

SINEAX I542

交流电流变送器

CAMILLE BAUER

自供电, 2 组测量量程, P8/35 轨道安装
用途

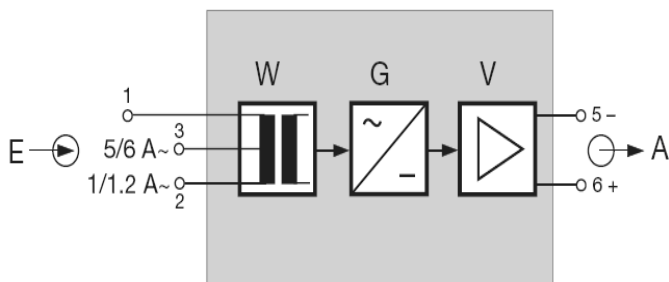
SINEAX I542 型变送器可将正弦交流电流转换成可被显示器、记录仪、报警单元等仪表接收的输出信号。该变送器符合电磁兼容 EMC 和安全性(IEC1010/EN 61 010)的所有重要技术要求和规范。其开发、制造和测试严格遵循 ISO 9001 质量认证标准。

特性/优点

- 测量输入: 2 组测量范围, 1/5A 或 1.2/6A
- 自供电/外接导线少
- 低功耗/用于较小的 CT's

工作原理

该变送器由变压器 W, 整流单元 G 和放大器 V 组成, 通过变压器测量变量被电气隔离, 经整流单元整流, 放大器放大后转换成独立于负载的直流信号。



结构图

表一: 标准型号

种类	测量范围	输出信号	订货号
变送交流 电流, 输入 频率	0...1A/5A	0...5mA	129 595
	0...1A/5A	0...10mA	129 602
P8/35 轨道 安装	0...1A/5A	0...20mA	129 610
	0...1.2A/6A	0...5mA	136 417
	0...1.2A/6A	0...10mA	136 425
	0...1.2A/6A	0...20mA	136 433

技术参数

测量输入 E

标称频率 f_N : 50 或 60Hz

标称输入电流 I_N :

(测量范围上限值) 0...0.5 到 0...7.5A

仅一组测量范围

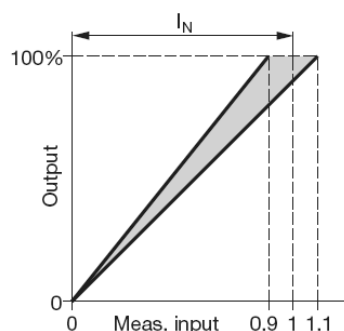
在标称频率 50Hz 时的自耗:

I_{AN} [mA]	[VA]
5	1.7
10	2.0
20	2.5



设定(特殊性能): 满刻度输出, 变量灵敏度允许
改变,
使用电位计调节

设定范围约 $0.9...1.1 \times I_N$ (约 $\pm 10\%$)



过载能力:

测量值	过载次数	一次过载 持续时间	两次过载之 间的间隔
$1.2 \times I_N$	---	持续	---
$20 \times I_N$	10	1s	100s

测量输出 A

标准范围: 0...5, 0...10 或 0...20mA

负载电压: 15V

外部电阻: $R_{外} \max. [k \Omega] = 15V / I_{AN} [mA]$

I_{AN} = 满度输出值

过载下的电流极限: $1.7 \times I_{AN}$

$R_{外} =$ 时电压极限: 30V

余波: 1% p.p.

响应时间: 300ms

精度

参考值: 输出上限值

基本精度: 0.5 级

参考条件:

环境温度 15...30

SINEAX I542

交流电流变送器

输入 0...100%
 频率 $f_N \pm 2\text{Hz}$
 输出负荷 $R_{\text{外}}=7.5V/I_{\text{AN}}[\text{mA}] \pm 1\%$

附加误差：

温度影响
 (-10...55): $\pm 0.2\%/10\text{K}$

安装数据

安装设计: P8/35 外壳
 外壳材料: Lexan 940(聚碳酸酯)

可燃性,符合 UL94 V-0 级
 自熄灭,无滴落,无卤素

安装: 轨道安装

安装地点: 任意

重量: 约 260g

连接端子

连接元件: 螺纹型端子(间接压线)

导线允许截面: 4.0mm² 单芯线或

2 × 2.5mm² 细线

规定范围

测试电压: 按 DIN EN 61 010-1 的规定

50Hz,1 分钟

3700V, 输入对输出及外壳

490V, 输出对外壳

环境条件

气候等级: 气候等级 3 符合 VDI/VDE 3540

操作温度: -10 到 +55

储存温度: -40 到 +70

年平均相对湿度: 75%

海拔: 最高 2000 米

标准附件

操作说明书: 德、法、英三种语言

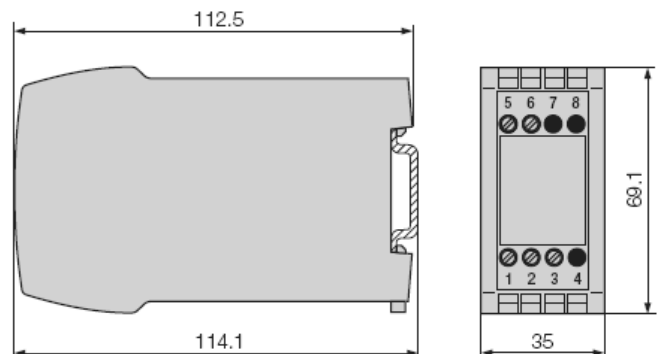
接线图

连接	连接端子
测量输入 E 	1 和 2 或 1 和 3 (见标识)
测量输出 A 	5- 和 6+

型号规格选型表

型号规格: I542					
性能选择					
1. 安装设计					
4) P8/35 外壳,轨道安装		4	.	.	.
2. 测量范围					
1) 0...1 /5A		.	1	.	.
2) 0...1.2/6A		.	2	.	.
9) 非标准 [A]		.	9	.	.
0... 0.5A到0...0.75A 仅有一组测量量程					
选项1和2:通过连接不同 接线端子来选择测量范围 (输入量程)					
3. 输出信号					
1) 0...5mA, R _外 3k		.	.	1	.
2) 0...10mA, R _外 1.5k		.	.	2	.
3) 0...20mA, R _外 750		.	.	3	.
4) 0...1mA, R _外 15k		.	.	4	.
A) 0...10V, R _外 200k		.	.	A	.
Z) 非标准 [M]		.	.	Z	.
0...1 到 0... < 10					
4. 测量范围可调性					
0) 量程上限制固定不变		.	.	.	0
1) 量程可调节 ± 10%		.	.	.	1
5. 测试证书					
0) 没有测试证书		.	.	.	0
D) 德文测试证书		.	.	.	D
E) 英文测试证书		.	.	.	E

外形尺寸



SINEAX I542 型 P8/35 外壳,轨道安装.(根据 EN 50 022,轨道尺寸为 35 × 15mm 或 35 × 7.5mm)

德国 GMC-I 中国办事处

地址:北京市立汤路 188 号北方明珠大厦 1 号楼 1603 室

电话: +86 10 84046110

传真: +86 10 84045620

邮箱: info@gmc-camillebauer.com

网址: www.gmc-camillebauer.com

CAMILLE BAUER