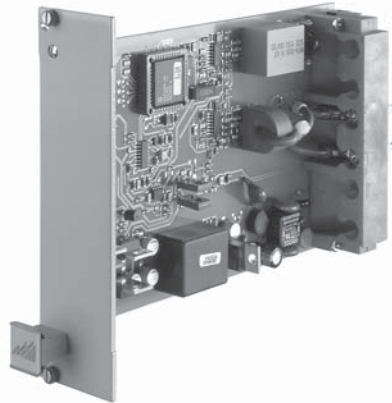


Messumformer für Phasenwinkel oder Leistungsfaktor EURAX G 536



Sicherheitshinweise, die unbedingt beachtet werden müssen, sind in dieser Betriebsanleitung mit folgenden Symbolen markiert:

1

1. Erst lesen, dann ...

Der einwandfreie und gefahrlose Betrieb setzt voraus, dass die Betriebsanleitung **gelesen** und die im Abschnitt **4. Elektrische Anschlüsse** enthaltenen Sicherheitshinweise **beachtet** werden. Der Umgang mit diesem Gerät sollte nur durch entsprechend geschultes Personal erfolgen, das das Gerät kennt und berechtigt ist, Arbeiten in regeltechnischen Anlagen auszuführen.

2. Kurzbeschreibung

Der Umformer EURAX G 536 misst den Phasenwinkel oder Leistungsfaktor zwischen Strom und Spannung eines Einphasennetzes oder eines symmetrisch belasteten Dreiphasennetzes.

Als Ausgangssignal steht ein eingprägtes Gleichstrom- oder aufgeprägtes Gleichspannungssignal zur Verfügung, das sich proportional zum Phasenwinkel bzw. Leistungsfaktor zwischen den Messgrößen Strom und Spannung verhält.

3. Technische Daten

- Messeingang** →
- Messbereich: Innerhalb -180 ... 0 ... +180 °el oder -1 ... ind ... 0 ... cap ... 1 ... ind ... 0 ... cap ... -1, eindeutige Anzeige jedoch nur bis -175 ... 0 ... +175 °el.
 Mess-Spanne ≥ 20 °el
- Nennfrequenz: 16 2/3 ... 400 Hz
- Eingangsnennspannung: ≥ 10 bis 690 V (min. 24 V, max. 230 V, je nach eingebautem Netzteil, bei Hilfsenergie ab Messeingang)
- Messausgang** ⊕
- Gleichstrom: 0 - 1 bis 0 - 20 mA
 0,2 - 1 bis 4 - 20 mA
 ± 1 bis ± 20 mA
- Bündenspannung: - 12 V / 15 V

2

- Aussenwiderstand: $R_{ext} \max. [k\Omega] \leq \frac{15 V}{I_{AN} [mA]}$
 resp. $\leq \frac{-12 V}{-I_{AN} [mA]}$
 I_{AN} = Ausgangsstromendwert
- Gleichspannung: 0 - 1 bis 0 - 10 V
 0,2 - 1 bis 2 - 10 V
 ± 1 bis ± 10 V
- Belastbarkeit: Max. 4 mA

Hilfsenergie →

DC-, AC-Netzteil (DC oder 40 - 400 Hz)

Nennspannung	Toleranz-Angabe
85 - 230 V DC / AC	DC - 15 bis + 33%
24 - 60 V DC / AC	AC ± 15%

Leistungsaufnahme: ≤ 2,5 W bzw. ≤ 3,5 VA

Option

Hilfsenergie ab Messeingang (self powered): ≥ 24 - 60 V AC oder 85 - 230 V AC

Genauigkeitsangaben (Analog EN 60 688)

Bezugswert: $\Delta\varphi = 90^\circ$ bzw. $\Delta \cos\varphi = 0,5$

Grundgenauigkeit: Klasse 0,5

Sicherheit

Verschmutzungsgrad: 2

Überspannungskategorie: III

Umgebungsbedingungen

Betriebstemperatur: -10 bis + 55 °C

Lagerungstemperatur: -40 bis + 70 °C

Relative Feuchte im Jahresmittel: ≤ 75%

3

4. Elektrische Anschlüsse

Elektrische Leitungen nach den Angaben auf dem Typenschild des gelieferten Messumformers anschliessen.

Unbedingt sicher stellen, dass alle Leitungen beim Anschliessen spannungsfrei sind!

Möglicherweise drohende Gefahr durch hohe Eingangsspannung oder hohe Hilfsenergiespannung!

Möglicherweise drohende Gefahr durch offenen externen Stromwandler!

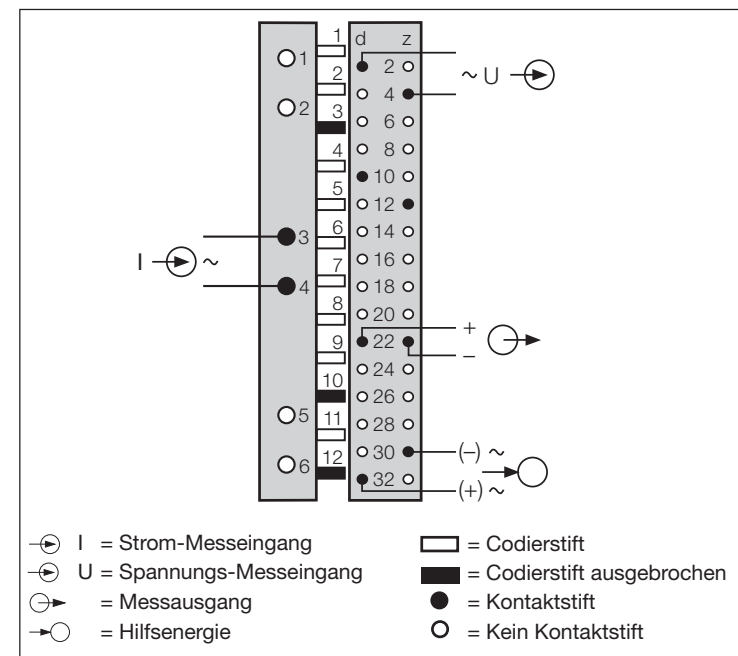


Bild 1. Ansicht auf Rückseite des Steck-Einschubes.

4

Messeingänge			
Messaufgabe / Anwendung	Steckerbelegung	Messaufgabe / Anwendung	Steckerbelegung
Phasenwinkel- oder Leistungsfaktormessung im Einphasen-Wechselstromnetz		Phasenwinkel- oder Leistungsfaktormessung im Drei- oder Vierleiter-Drehstromnetz gleichbelastet U: L1 & L2 I: L1	
Phasenwinkel- oder Leistungsfaktormessung im Drei- oder Vierleiter-Drehstromnetz gleichbelastet U: L2 & L3 I: L2		Phasenwinkel- oder Leistungsfaktormessung im Drei- oder Vierleiter-Drehstromnetz gleichbelastet U: L3 & L1 I: L3	
Phasenwinkel- oder Leistungsfaktormessung im Drei- oder Vierleiter-Drehstromnetz gleichbelastet U: L1 & L3 I: L1		Phasenwinkel- oder Leistungsfaktormessung im Drei- oder Vierleiter-Drehstromnetz gleichbelastet U: L2 & L1 I: L2	
Phasenwinkel- oder Leistungsfaktormessung im Drei- oder Vierleiter-Drehstromnetz gleichbelastet U: L3 & L2 I: L3		Phasenwinkel- oder Leistungsfaktormessung im Drei- oder Vierleiter-Drehstromnetz gleichbelastet U: L1 & L2 I: L3	

5

Messeingänge			
Messaufgabe / Anwendung	Steckerbelegung	Messaufgabe / Anwendung	Steckerbelegung
Phasenwinkel- oder Leistungsfaktormessung im Drei- oder Vierleiter-Drehstromnetz gleichbelastet U: L2 & L3 I: L1		Phasenwinkel- oder Leistungsfaktormessung im Drei- oder Vierleiter-Drehstromnetz gleichbelastet U: L3 & L1 I: L2	

Es ist zu beachten, ...

... dass die Daten, die zur Lösung der Messaufgabe erforderlich sind, mit denen auf dem Typenschild des EURAX G 536 übereinstimmen (⊕ Messeingänge, ⊕ Messausgang und ⊕ Hilfsenergie)

... dass der Widerstand im Ausgangsstromkreis bei Stromausgang den Wert

$$R_{ext} \max. [k\Omega] \leq \frac{15 V}{I_{AN} [mA]} \text{ resp. } \leq \frac{-12 V}{-I_{AN} [mA]}$$

(I_{AN} = Ausgangsstromendwert)
 nicht **überschreitet**, und bei Spannungsausgang den Wert

$$R_{ext} \min. [k\Omega] \geq \frac{U_{AN} [V]}{4 \text{ mA}}$$

(U_{AN} = Ausgangsspannungsendwert)
 nicht **unterschreitet!**

... dass die Messausgangsleitungen als verdrehte Kabel und möglichst räumlich getrennt von Starkstromleitungen verlegt werden!

6

Anwendungen

Stromanschluss in Phase	L1	L2	L3
Spannungsanschluss zwischen:	L1 & L2	L2 & L3	L3 & L1
Vektordiagramme			
Stromanschluss in Phase	L1	L2	L3
Spannungsanschluss zwischen:	L1 & L3	L2 & L1	L3 & L2
Vektordiagramme			
Stromanschluss in Phase	L3	L1	L2
Spannungsanschluss zwischen:	L1 & L2	L2 & L3	L3 & L1
Vektordiagramme			
Stromanschluss in Phase	L		
Spannungsanschluss zwischen:	L & N		
Vektordiagramme			

7

5. Inbetriebnahme und Wartung

Hilfsenergie und Messeingang einschalten. Es besteht die Möglichkeit, während des Betriebes die Ausgangsleitung zu unterbrechen und ein Kontrollgerät anzuschliessen, z.B. für eine Funktionsprüfung. Der Messumformer ist wartungsfrei.

6. Mass-Skizze

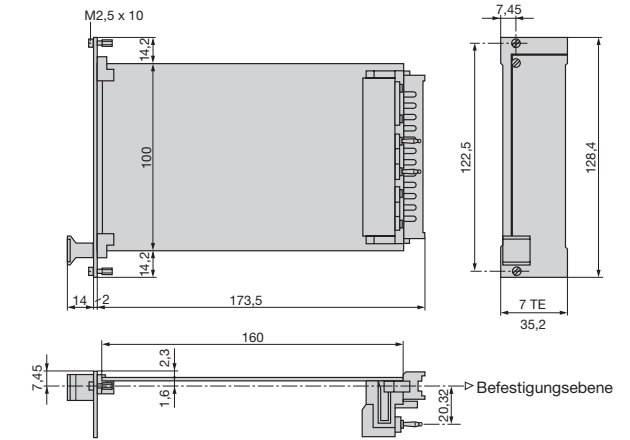
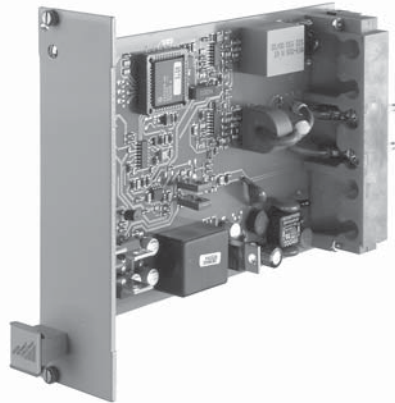


Bild 2. Frontplattenbreite 7 TE.

8

**Transducer for phase angle or power factor
 EURAX G 536**



The following symbols in the Operating Instructions indicate safety precautions which must be strictly observed:

1. Read first and then ...

The proper and safe operation of the device assumes that the Operating Instructions is **read carefully** and the safety warnings given in the Section **4. Electrical connections** are **observed**.
 The device should only be handled by appropriately trained personnel who are familiar with it and authorised to work in electrical installations.

2. Brief description

The transducer EURAX G 536 measures the phase angle or power factor between current and voltage of a single or 3-phase balanced network having a sine wave form.
 The output signal, in the form of a **load independent** DC current or voltage, is proportional to the phase angle resp. power factor between the 2 measured quantities current and voltage.

3. Technical data

Measuring input

Measuring range: Within -180 ... 0 ... +180 °el or -1 ... ind ... 0 ... cap ... 1 ... ind ... 0 ... cap ... -1, but clear indication only to -175 ... 0 ... +175 °el measuring span ≥ 20 °el

Nominal frequency: 16 2/3 ... 400 Hz

Nominal input voltage: ≥ 10 to 690 V (min. 24 V, max. 230 V, acc. to build-in power pack, with power supply from measuring input)

Measuring output

DC current: 0 - 1 to 0 - 20 mA
 0.2 - 1 to 4 - 20 mA
 ± 1 to ± 20 mA

Burden voltage: - 12 V / 15 V

External resistance: $R_{ext} \max. [k\Omega] \leq \frac{15 V}{I_{AN} [mA]}$
 resp. $\leq \frac{-12 V}{-I_{AN} [mA]}$
 I_{AN} = Full output value

DC voltage: 0 - 1 to 0 - 10 V
 0.2 - 1 to 2 - 10 V
 ± 1 to ± 10 V

Load capacity: Max. 4 mA

Power supply

DC, AC power pack (DC or 40 - 400 Hz)

Rated voltage	Tolerance
85 - 230 V DC / AC	DC - 15 to + 33%
24 - 60 V DC / AC	AC ± 15%

Power consumption: ≤ 2.5 W resp. ≤ 3.5 VA

Option

Power supply from measuring input (self powered): ≥ 24 - 60 V AC or 85 - 230 V AC

Accuracy (acc. to IEC 688)

Reference value: $\Delta\varphi = 90^\circ$ resp. $\Delta \cos\varphi = 0.5$
 Basic accuracy: Class 0.5

Safety

Pollution degree: 2
 Installation category: III

Environmental conditions

Operating temperature: -10 to + 55 °C
 Storage temperature: -40 to + 70 °C
 Relative humidity of annual mean: ≤ 75%

4. Electrical connections

Connect the leads according to the instructions on nameplate.

Make sure that all cables are not live when making the connections!
Impending danger by high input voltage or high power supply voltage!
Be aware of danger by open circuit current transformer!

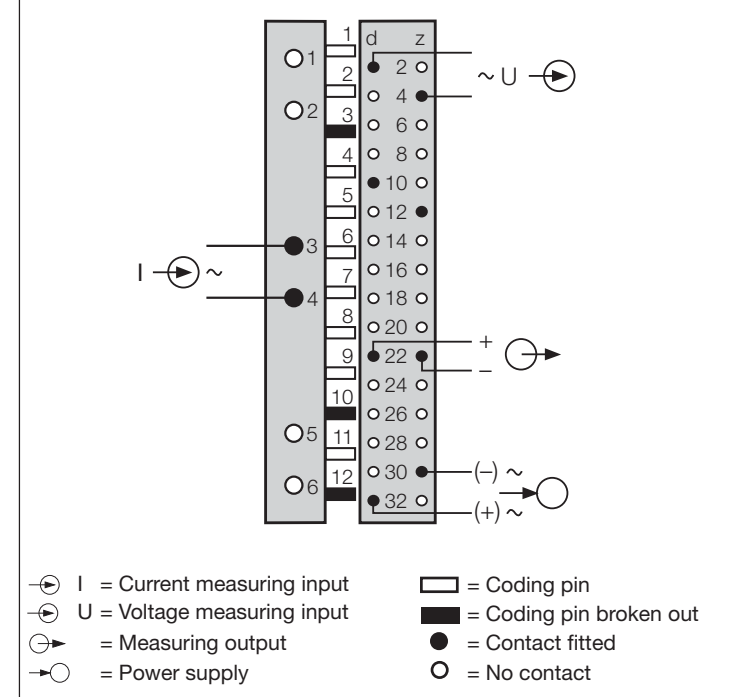


Fig. 1. View of the rear of plug-in module.

Measuring inputs			
Application	Plug wiring	Application	Plug wiring
Phase angle or power factor measurement in single-phase AC network		Phase angle or power factor measurement in 3 or 4-wire 3-phase network U: L1 & L2 I: L1	
Phase angle or power factor measurement in 3 or 4-wire 3-phase network U: L2 & L3 I: L2		Phase angle or power factor measurement in 3 or 4-wire 3-phase network U: L3 & L1 I: L3	
Phase angle or power factor measurement in 3 or 4-wire 3-phase network U: L1 & L3 I: L1		Phase angle or power factor measurement in 3 or 4-wire 3-phase network U: L2 & L1 I: L2	
Phase angle or power factor measurement in 3 or 4-wire 3-phase network U: L3 & L2 I: L3		Phase angle or power factor measurement in 3 or 4-wire 3-phase network U: L1 & L2 I: L3	

Measuring inputs			
Application	Plug wiring	Application	Plug wiring
Phase angle or power factor measurement in 3 or 4-wire 3-phase network U: L2 & L3 I: L2		Phase angle or power factor measurement in 3 or 4-wire 3-phase network U: L3 & L1 I: L2	

Note that, ...

... the data required to carry out the prescribed measurement must correspond to those marked on the nameplate of the EURAX G 536 (measuring input, measuring output and power supply)

... the resistance in the output circuit may not **overrange** the current output value

$R_{ext} \max. [k\Omega] \leq \frac{15 V}{I_{AN} [mA]}$ resp. $\leq \frac{-12 V}{-I_{AN} [mA]}$

(I_{AN} = current output value)
 and not **underrange** the voltage output value

$R_{ext} \min. [k\Omega] \geq \frac{U_{AN} [V]}{4 mA}$

(U_{AN} = voltage output value!)

... the measurement output cables should be twisted pairs and run as far as possible away from heavy cables!

Application notes

Current connection in phase	L1	L2	L3
Voltage connection between:	L1 & L2	L2 & L3	L3 & L1
Vector diagrams			
Current connection in phase	L1	L2	L3
Voltage connection between:	L1 & L3	L2 & L1	L3 & L2
Vector diagrams			
Current connection in phase	L3	L1	L2
Voltage connection between:	L1 & L2	L2 & L3	L3 & L1
Vector diagrams			
Current connection in phase	L		
Voltage connection between:	L & N		
Vector diagrams			

5. Commissioning and maintenance

Switch on the power supply and the measuring input. It is possible during the operation to disconnect the output line and to connect a check instrument, e.g. for a functional test.
 No maintenance is required.

6. Dimensional drawing

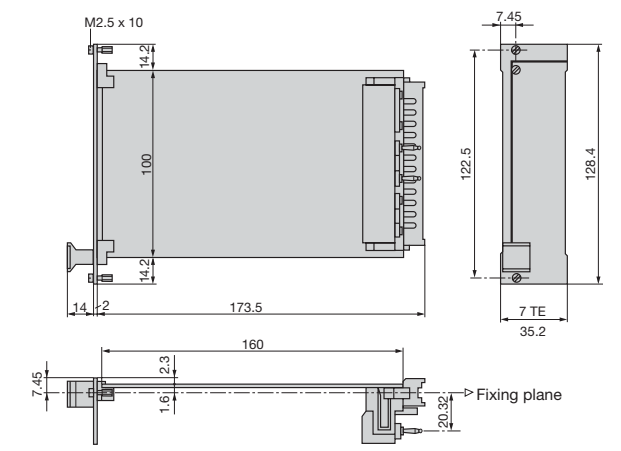


Fig. 2. Front plate width 7 TE.