

SINEAX F534

频率变送器



P13/70 轨道安装

用途

SINEAX F534 型变送器用于频率测量，可将测量值转换成独立于负载且与测量值成比例的直流电流或直流电压。该变送器符合电磁兼容 EMC 和安全性 (IEC1010/EN 61 010) 的所有重要技术要求和规范。其开发、制造和测试严格遵循 ISO 9001 质量认证标准。

特性/优点

- 测量输入：正弦、矩形或畸变的带基波的波形

测量变量	标称输入电压	测量范围
频率	10 到 690V	10Hz 到 1.5KHz

- 测量输出：单向、双向或非零输出变量
- 测量原理：数字周期测量
- AC/DC 电源/通用
- 符合 Lloyd 船用标准技术参数

技术参数

总则

测量值：频率
 测量原理：数字周期测量

测量输入 E

测量范围： $f_u=10\text{Hz}$ 和 $f_o=1500\text{Hz}$ 之间可选
 最小量程： $f_u/(f_o-f_u) < 50$
 标称输入电压 U_N : 10...230V 或 230...690V
 (由电压测量输入供电时最大 230V)

自耗： $< U_N \times 1.5\text{mA}$

过载能力:

测量值	过载次数	一次过载持续时间	两次过载之间的间隔
$1.2 \times U_N^1$	---	持续	---
$2 \times U_N^1$	10	1s	10s

¹注：由电压测量输入供电时,最大为 264V

波形：任意,只考虑基波

测量输出 A



独立于负载的

直流电流: 0...1 到 0...20mA 或
 1...5 到 4...20mA
 ± 1 到 $\pm 20\text{mA}$

负载电压: +15V/-12V

独立于负载的

直流电压: 0...1 到 0...10V 或
 0.2...1 到 2...10V
 ± 1 到 $\pm 10\text{V}$

负载能力: 最大 4mA

$R_{外} =$ 时电压极限: 25V

电压输出时的

电流限值: 约 30mA
 输出电流余波: $< 0.5\%$ p.p.
 响应时间额定值: 测量频率的 4 倍周期
 其它范围: 测量频率的 2,8 或 16 倍周期

精度

参考值: 输出量程

基本精度: 0.2 级

参考条件

环境温度: 15...30

输入电压: U_{min} 到 U_{max}

输入频率: 测量量程内

畸变因数: 无影响

电源: 在额定范围内


输出负载: $R_{外 max.}$

SINEAX F534

频率变频器

安全性

保护等级: II(隔离保护, DIN EN 61 010)
 外壳防护等级: IP 40 外壳
 IP 20 端子
 防污等级: 2
 过压等级: III
 额定绝缘电压: 输入 230/400V
 (对地) 电源 230V
 输出: 40V
 测试电压: 按 DIN EN 61 010-1 的规定
 50Hz, 1 分钟
 3700/5550V, 输入对所有回路
 及外壳
 3700V, 电源对输出及外壳
 490V, 输出对外壳

电源 H → 

AC/DC 电源(DC 或 40...400Hz)

表 2: 额定电压和允许误差

额定电压	允许误差
85...230V DC/AC	DC -15...+33%
24...60V DC/AC	AC ±15%

由电压测量输入供电: 24...60V AC 或 85...230V AC

注: $40\text{Hz} < f < 400\text{Hz}$

选项: 连接低压端子 12 和 13
 24V AC 或 24...60V DC
 功耗: 约 2W 或 4VA

安装数据

安装设计: P13/70 外壳
 外壳材料: Lexan 940(聚碳酸酯)
 可燃性符合 UL94 V-0 级
 自熄灭, 无滴落, 无卤素
 安装: 轨道安装
 安装地点: 任意
 重量: 约 0.23kg

连接端子

连接元件: 螺纹型端子(间接压线)
 导线允许截面: 4.0mm^2 单芯线或
 $2 \times 2.5\text{mm}^2$ 细线

环境条件

气候等级: 气候等级 3,

符合 VDI/VDE 3540

操作温度: -10 到 +55
 储存温度: -40 到 +70
 年平均相对湿度: 75%
 海拔: 最高 2000m
 室内使用

环境测试

EN 60 068-2-6: 振动
 加速度: ± 2 g
 振动频率范围: 10 ... 150 ... 10 Hz,
 频率的扫描等级:
 1 倍频程/分钟
 周期数目: 10次, 三个轴每轴向
 EN 60 068-2-27: 冲击
 加速度: $3 \times 50\text{g}$
 6个方向, 每方向3次

EN 60 068-2-1/-2/-3: 冷, 干热, 湿热

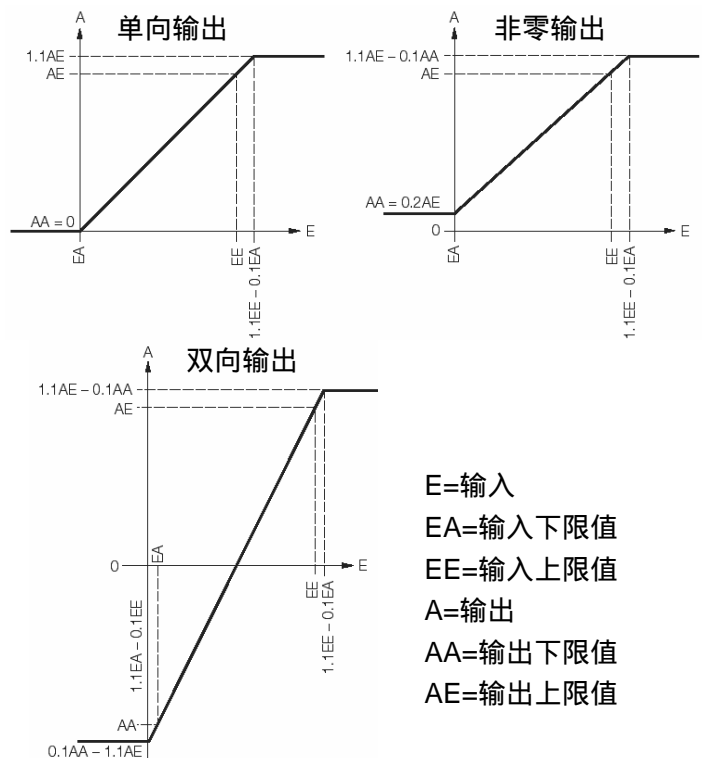
IEC 1000-4-2/-3/-4/

-5/-6 EN 55 011: 电磁兼容

德国 Lloyd 船运标准

认证的类型: No. 12 261-98 HH
 环境类别: C
 摆动: 0.7 g

输出特性



SINEAX F534

频率变送器

型号规格选型表

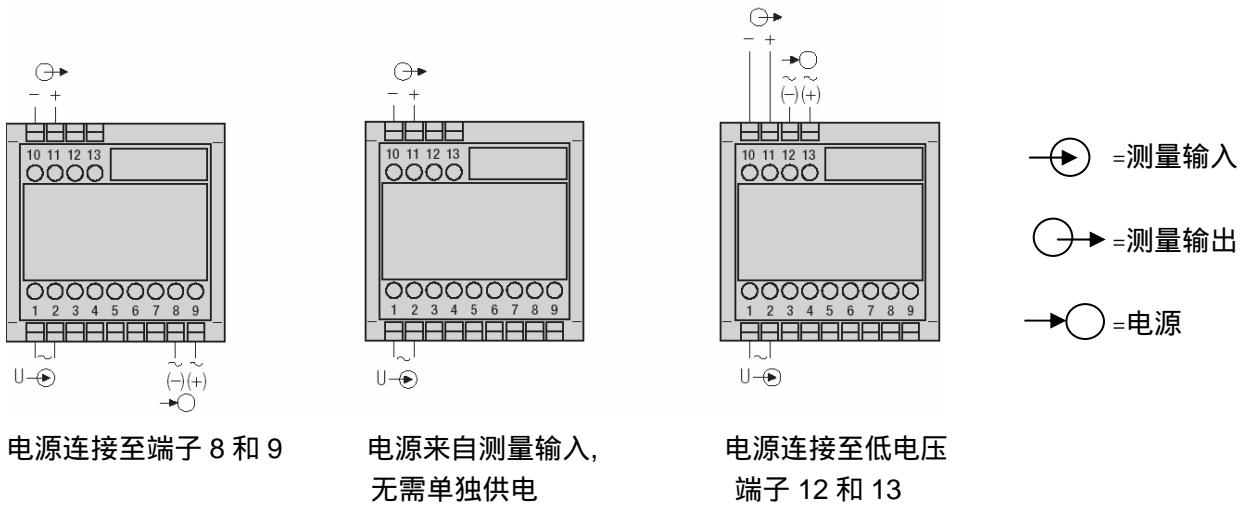
型号规格：SINEAX F 534 -							
性能选择	代码	不能选					
1.安装设计 4) P13/70 外壳, 轨道安装							4
2.标称输入电压 1) $U_N: 10...230V$. 1
2) $U_N: > 230V...690V$	A						. 2
三相系统: 输入电压=相间电压 选项 2): 不能由测量输入作电源							
3.测量范围 1) 45...50...55Hz							. . 1
2) 47...49...51Hz							. . 2
3) 47.5...50...52.5Hz							. . 3
4) 48...50...52Hz							. . 4
5) 58...60...62Hz							. . 5
9) 非标准极限值 [Hz] <input type="text"/> 下限值: f_a 10Hz, 上限值: f_e 1.5KHz 最小量程 $f_a/(f_e-f_a)<50$ 电源来自测量输入, 最小 40Hz, 最大 400Hz							. . 9
4.输出信号 1) 0...20mA							. . . 1
2) 4...20mA							. . . 2
9) 非标准 [mA] <input type="text"/> 0...1.00mA 至 0...<20mA -1...0...1mA 至 -20...0...20mA (对 称) 1...5mA 至 <(4...20)mA (AA/AE=1/5)							. . . 9
A) 0...10V							. . . A
Z) 非标准 [V] <input type="text"/> 0...1.00V 至 0...<10V -1...0...1V 至 -10...0...10V(对称) 0.2...1.00V 至 2...10V(AA/AE=1/5) AA=输出下限值 AE=输出上限值							. . . Z
5.电源 1) 85...230V DC/AC						 1
2) 24...60V DC/AC						 2
3) 来自测量输入 (24V AC 至 60V AC)				A		 3
4) 来自测量输入 (85V AC 至 230V AC)				A		 4
5) 连接至低电压端子 24V AC/24...60V DC						 5
6.响应时间 1) 输入频率的 4 倍周期 (标准)						 1 . . .
2) 输入频率的 2 倍周期						 2 . . .
3) 输入频率的 8 倍周期						 3 . . .
4) 输入频率的 16 倍周期						 4 . . .

“不能选”栏中有字符的规格不能与“代码”栏中有相同字符的规格组合选用。

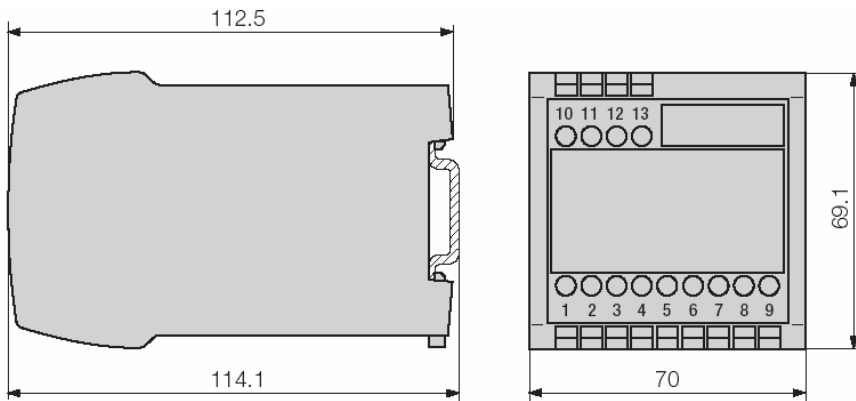
SINEAX F534

频率变送器

接线图



外形尺寸



SINEAX F534 型 P13/70 外壳, 轨道安装.
 (根据 EN 50 022, 轨道尺寸 35 × 15mm 或 35 × 7.5mm)

德国 GMC-I 中国办事处
 地址：北京市立汤路 188 号北方明珠大厦 1 号楼 1603 室
 电话：+86 10 84046110
 传真：+86 10 84045620
 邮箱：info@gmc-camillebauer.com
 网址：www.gmc-camillebauer.com

CAMILLE BAUER