

# SINEAX A 200

## Anzeige-Einheit für

### Multi-Messumformer DME4



#### Funktion

Der Anzeiger SINEAX A200 (96 x 96 mm) visualisiert alle Messwerte und Zähler der marktführenden Messumformer-Reihe DME. Ein einfaches RS232-Schnittstellenkabel stellt die Verbindung zum Messumformer her, so dass „heisse“ Eingangsleitungen an der Schaltschrankfront entfallen. Der Anzeiger gewährleistet durch die direkte Verbindung zum DME eine erstklassige **Genauigkeit** von **0,15%** (U, I) bzw. **0,2%** (Leistungs- und Zählerdaten).

Dabei bleiben die Kernfunktionen der DME-Geräte, insbesondere die Analog- und Digitalwertausgabe und die Busfähigkeit für **LON, Profibus, Ethernet** oder **Modbus** unverändert.

Die im DME4 integrierten Energiezähler und Schleppzeiger können direkt über die Tastatur zurückgesetzt werden. Diese Funktionalität kann durch einen Jumper an der Rückseite des Gerätes verriegelt werden.

#### Die Vorteile

Merkmale	Nutzen
Weitbereichsnetzteil 20 - 265 V AC/DC	nur <b>eine</b> Bestell-Variante, <b>spart Kosten</b> bei Planung, Beschaffung, Dokumentation und Lagerhaltung
14 mm hohe LED-Anzeige	gute Ablesbarkeit, speziell in schlecht beleuchteten Räumen
Messteil im DME	<b>keine «heissen» Eingangsleitungen</b> an der Schaltschranktüre

#### Anzeigbare Messdaten

Messgrösse	Messpfad
Spannung	1-N, 2-N, 3-N
Spannung	1-2, 2-3, 3-1
Strom	1, 2, 3
Strom $I_{avg}$ (Bimetall)	1, 2, 3
Strom max. $I_{avg}$ (Schleppzeiger)	1, 2, 3
Wirkleistung P	1, 2, 3, $\Sigma$
Blindleistung Q	1, 2, 3, $\Sigma$
Scheinleistung S	1, 2, 3, $\Sigma$
$\cos\phi$ (4 Quadranten-Anzeige)	1, 2, 3, $\Sigma$
Frequenz	U, I
4 Zähler	prog.

#### Anzeige

Kontrastreiche 14 mm hohe 7-Segmentanzeige; Helligkeit einstellbar, 3-stellig bei negativem Vorzeichen, 4-stellig bei max. Auflösung, Zähler 8-stellig

#### Kommunikation

Der Anzeiger A200 erkennt automatisch ein angeschlossenes DME4 und beginnt die Messwerte zyklisch auszulesen.

#### Vorschriften und Normen

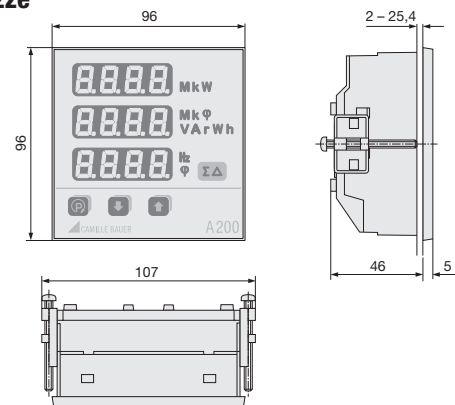
Niederspannungsrichtlinie:	IEC 1010, EN 61 010
EMV-Richtlinie:	EN 50 081-2, EN 50 082-2

#### Hilfsenergie

AC-, DC-Netzteil	45 bis 400 Hz
	20 bis 265 V AC/DC
Leistungsaufnahme:	$\leq 3$ VA

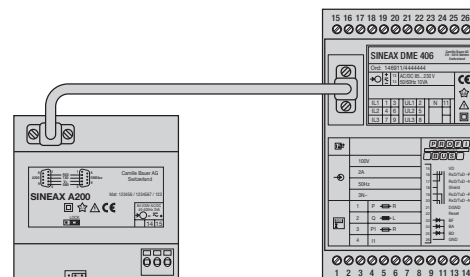


#### Mass-Skizze



#### Mechanik

Abmessungen:	96 x 96 x 46 mm
Gehäusematerial:	ABS Brennbarkeitsklasse V-0 nach UL 94, selbstverlöschend, nicht tropfend, halogenfrei
Schutzart:	Front IP 66, Klemmen und Gehäuse IP 20 gemäss IEC 60 529
Anschlüsse:	RS 232: DSUB 9-polig female Hilfsenergie: Käfigzugfederklemmen
Umgebungstemperatur:	- 10 bis +55 °C
Lagertemperatur:	- 25 bis +70 °C
Gewicht:	200 g
Rel. Feuchtigkeit:	$\leq 75\%$
Betriebshöhe:	2000 m max.
Nur in Innenräumen zu verwenden	



Anzeiger A200 (Ansicht von hinten) verbunden mit dem DME 406 durch ein RS232-Kabel.

#### Ausführung

Hilfsenergie 20 - 265 V AC/DC

**Bestell-Nummer**

154 063

#### Zubehör SINEAX A 200

##### Beschreibung

Verbindungskabel Sub 9 pol male/male	<b>Bestell-Nummer</b>
Hutschienenadapter	154 071
	154 055

**Bestell-Nummer**

154 071

154 055

# SINEAX A 200

## Centrale d'affichage pour convertisseur universel de la série DME4



### Fonction

La centrale SINEAX A200 (96 x 96 mm) visualise toutes les valeurs de mesure et états des compteurs des convertisseurs de mesure de la série DME leader sur le marché. Un simple câble d'interface RS 232 établit la liaison avec le convertisseur de mesures, de sorte qu'aucune ligne d'entrée «à risque» n'est présente sur la face avant de l'armoire électrique. Grâce à la liaison directe avec le DME, cet afficheur garantit une excellente précision de **0,15%** (U, I) ou de **0.2%** (puissance et données de compteurs).

Les fonctions de base des appareils DME, notamment les sorties analogiques et numériques et la communication par bus **LON**, **Profibus**, **Ethernet** ou **Modbus**, restent inchangées.

Les compteurs d'énergie intégrés dans le DME4 peuvent être remis à zéro directement par le clavier. Cette fonctionnalité peut être verrouillée par un cavalier au dos de l'appareil.

### Avantages

Caractéristiques	Intérêt
Bloc d'alimentation à large plage 20 - 265 V CA/CC	<b>une seule référence</b> à la commande, <b>réduit les frais</b> de prévision, d'approvisionnement, de documentation et de gestion des stocks
Afficheur à LED de 14 mm	<b>bonne lisibilité</b> , en particulier dans les locaux mal éclairés
Élément de mesure dans le DME	<b>pas de connexions «à risque»</b> sur les portes des armoires électriques

### Données de mesure affichables

Type et organisation des mesures disponibles	
Tension	1-N, 2-N, 3-N
Tension	1-2, 2-3, 3-1
Intensité	1, 2, 3
Intensité I <sub>moy</sub> (bilame)	1, 2, 3
Intensité max. I <sub>moy</sub> (aiguille entraînée)	1, 2, 3
Puissance active P	1, 2, 3, Σ
Puissance réactive Q	1, 2, 3, Σ
Puissance apparente S	1, 2, 3, Σ
cosφ (affichage 4 quadrants)	1, 2, 3, Σ
Fréquence	U, I
4 compteurs	prog.

### Affichage

Affichage 7 digits de 14 mm à fort contraste; luminosité réglable, 3 chiffres avec signe négatif, 4 chiffres avec définition maximum, compteur 8 chiffres

### Communication

L'afficheur A200 identifie automatiquement un DME4 connecté et commence à lire les valeurs de mesure de manière cyclique.

### Prescriptions et normes

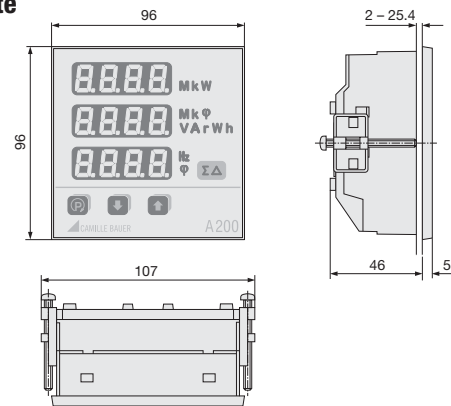
Directive sur les basses tensions: CEI 1010, EN 61 010  
Directive CEM: EN 50 081-2, EN 50 082-2

### Alimentation auxiliaire

Bloc d'alimentation CA/CC de 45 à 400 Hz  
20 à 265 V CA/CC  
Puissance consommée: ≤ 3 VA

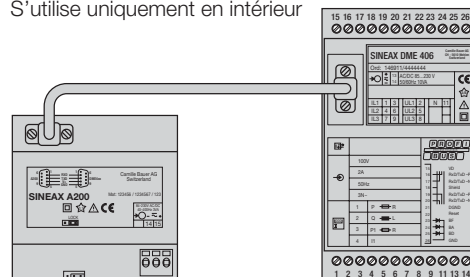


### Dessin coté



### Mécanique

Dimensions:	96 x 96 x 46 mm
Matériau du boîtier:	ABS classe d'inflammabilité V-0 selon UL 94, à auto-extinction, ne gouttant pas, exempt d'halogène
Type de protection:	Face avant IP 66, bornes et boîtier IP 20 selon CEI 60 529
Connexions:	RS 232: DSUB 9 broches femelle Alimentation auxiliaire: bornes à ressort de traction en cage
Température environnante:	- 10 à +55 °C
Température de stockage:	- 25 à +70 °C
Poids:	200 g
Humidité relative:	≤ 75%
Altitude de service:	2000 m max.
S'utilise uniquement en intérieur	



Afficheur A200 (vue arrière) relié avec le DME 406 par un câble RS232.

### Références

Alimentation auxiliaire 20 - 265 V CA/CC

### Numéro à la commande

154 063

### Accessoires SINEAX A 200

Description	Numéro à la commande
Câble de liaison Sub 9 pôles mâle/mâle	154 071
Adaptateur profilé chapeau	154 055