

SINEAX V 604 通用变频器

CAMILLE BAUER

用于直流电流或电压、温度传感器、现场传感器和电位计信号的转换。



应用

通用变频器 SINEAX V 604(图 1 和 2)，可以将输入的变量—直流电流或电压、热电偶、热电阻、现场传感器或电位计信号转换为成比例的模拟输出信号。

模拟输出信号既可以是电流信号也可以是电压信号，以使得下一个设备可以显示、记录和/或调节。

多种测量范围包括双极测量和宽范围测量。

输入变量、测量范围、模拟输出信号、传送类型、操作方式、数字输出信号和传感器开路监视功能均可通过PC机和通讯软件编程。

当SINEAX V 604与一个热电偶、热电阻、现场传感器或电位计相连时，可以启动开路传感器监视功能。

变频器符合电磁兼容EMC标准和安全性(IEC 1010或EN 61 010)。设计、制造、测试严格满足质量管理标准ISO 9001/EN29 001。

产品QA认证依照94/9/EG带有认证证书。

特征/优势

- 输入变量(温度、电阻、直流信号)和测量范围可通过 PC 机编程，简化项目计划和设计(最终测量范围能在调试过程中被确定)，缩短供货时间和库存。
- 模拟输出信号和数字输出信号都可通过 PC 机编程(模拟：电流的测量范围在直流的-20 和+20mA 之间，电压的测量范围在直流的-12 和+15V 之间。
- 测量变量，模拟输出信号，数字输出信号，供电之间均电隔离/ 安全隔离符合 EN 61 010。
- 宽范围供电/电压在 20 到 264V DC/AC 之间。
- 有“本安”型变频器[Ex ia]IIC (见表 7：防爆数据)



图 1. SINEAX V 604 S17 外壳，轨道安装。



图 2.SINEAX V 604，S17 外壳，墙装。

SINEAX V 604

通用变送器

- Ex 型可在现场直接编程。
- 标准型符合 Lloyd 船用标准。
- 变送器可以是轨道安装也可以墙装或者面板安装。
- 外壳仅 17.5mm 宽(S17 外壳)/节省空间。
- 其他的可编程参数：特殊测量变量数据(例如：热电阻的二、三或四线制连接，热电偶的“内部”或“外部”冷端补偿)，传送模式(特殊线性化特征，或由数学关系决定的特征)。例如：输出信号=f(测量变量的工作情况)(与测量变量成正比或成反比的输出信号)以及传感器开路监视(输出信号在-10到 110%之间的预先设定的固定值)；和附加的输出接点驱动继电器等。高灵活性的解决各种测量。
- 所有的编程操作在 IBM, XT, AT 及兼容机进行，使用菜单式的编程软件操作编程。如果有需要，在正常运行情况下也可以进行/不需要用辅助的手持终端进行编程。
- 数字标准变量数据可用到编程接口/各种测量变量和信号均可在PC机上读出。
- 编程软件包括模拟测试功能/不需外加输入信号。
- 自监视功能和连续运行监测/当测量发生错误和设备本身故障时自动发出信号。

操作原则(图 3)

测量输入 M 要变为-300 到 300mV 之间的电压信号(1)，所以输入端包括分压和分流。测量电阻需要恒定电流。依据测量变量不同，可连接端子 1, 2, 6, 7, 12, 接地端子 11。

测量电阻变化(如热电阻、传感器、电位计)端子 6 提供一个固定的参考电流值，此电流值可以把电阻信号转变成电压信号。内部电流源(2)自动设定参考电流值为 60 到 380 μ A 来适应不同的测量范围。相

应的信号在端子 1 上，并测量电阻。

端子 2 用于“有功”变量，如热电偶，或毫伏发生器，输入电压在-300 到 300mV 之间。开路监测传感器 3 上的小电流被加在端子 1 和 2，来监测测量回路的完整性。端子 2 上还连接了冷补偿元件 Ni100。

端子 7 和 12 为输入端子，测量电流和超过 \pm 300mV 的电压。

输入端上包含 EMC 过滤器，可以保护变送器不受电磁波干扰。

被测信号(如热电偶的电压)和两个辅助信号(如冷端补偿，开路监测信号)被传送到多路复合器(4)由微处理器(6)控制，循环的送到 A/D 转换器(5)。

A/D 转换器根据双斜率原则，每一个转换周期为 38ms。内部速率为 12bit，无论测量范围是什么，此速率独立。

编程时，微处理器使得测量变量、辅助信号以及通过编程电缆(7)放到 EPROM 中的值发生关联。这些设置测量值的类型、测量范围、模式(线性温度和热电偶电压的关系和工作模式—输出信号与测量值成正比例或反比例)。被测信号再次被滤波，可以防止干扰。最后，计算测量信号的值，输出。不影响正常运行的情况下，编程连接时照样可以输出测量变量值到 PC 机上，尤其便于维修人员使用。

根据测量值和输入回路的不同，一个信号到达光耦合器大约要花 0.4 至 1.1 秒的时间。之所以有不同的处理时间，例如：温度信号(4 线连接测热电阻)和开路监测，就需要长一点的测量周期，而低压信号需要的测量周期就比较短。

光耦合使输入、输出电隔离。在光耦合的输出端，D/A 转换器(9)把数字信号变为模拟信号，然后放大送到输出部分(10)，再分成两个非电隔离的输出通道。输出 A1 用于远传，输出 A2 用于现场显示。根据需要调整 8 个 DIP 开关可使 A1、A2 转换为直流电压或电流，但 A1、A2 必须一致。A1 信号对应端子 9, 4, A2 信号对应端子 8, 3。

如果微处理器(6)检测到开路传感器信号，先使 A1, A2 输出信号变为恒定值，(可以保持原值不变或在 -10%到 110%之间某值)。这时 LED 红灯亮(11)，LED 绿灯(12)闪。通过光耦合器(8)，继电器驱动(13)使继电器(14)在两种状态间转换。通过输出触点 13、14、15，被用于安全报警。如果不用继电器输出就可以禁用继电器，在这种情况下，开路监测传感器只让输出信号保持一定的值。开路传感器信号保持恒定，红灯亮，绿灯闪。继电器也可以来监测测量

SINEAX V 604

通用变频器

变量的极限值。

正常状态时变频器绿灯常亮(12),开路时绿灯闪,当测量值比测量范围低10%或比极限值高10%时或变频器供电前5秒时,绿灯闪。

S1按钮是校准两线制热电阻回路的,并按S1至少3秒,可以把电阻传感器短路。端子电阻的值被自动测量并计算补偿。

供电H在端子(5)和(10),在输入端(15)。极性没有限制,因为输入电压在初级端常改变,再传送到全波整流器(16)。

除了端子方有EMC外,输入端(15)也有EMC,抑制供电的电磁干扰。变压模块(17)使供电和其它回路电隔离,产生两组次级电压(18)(19)。其中一个电压(5V)被整流和稳定(18),然后供给输入端的回路。另一个交流信号(-16V到+18V)到整流器(19),用在继电器和输出端的其它回路。

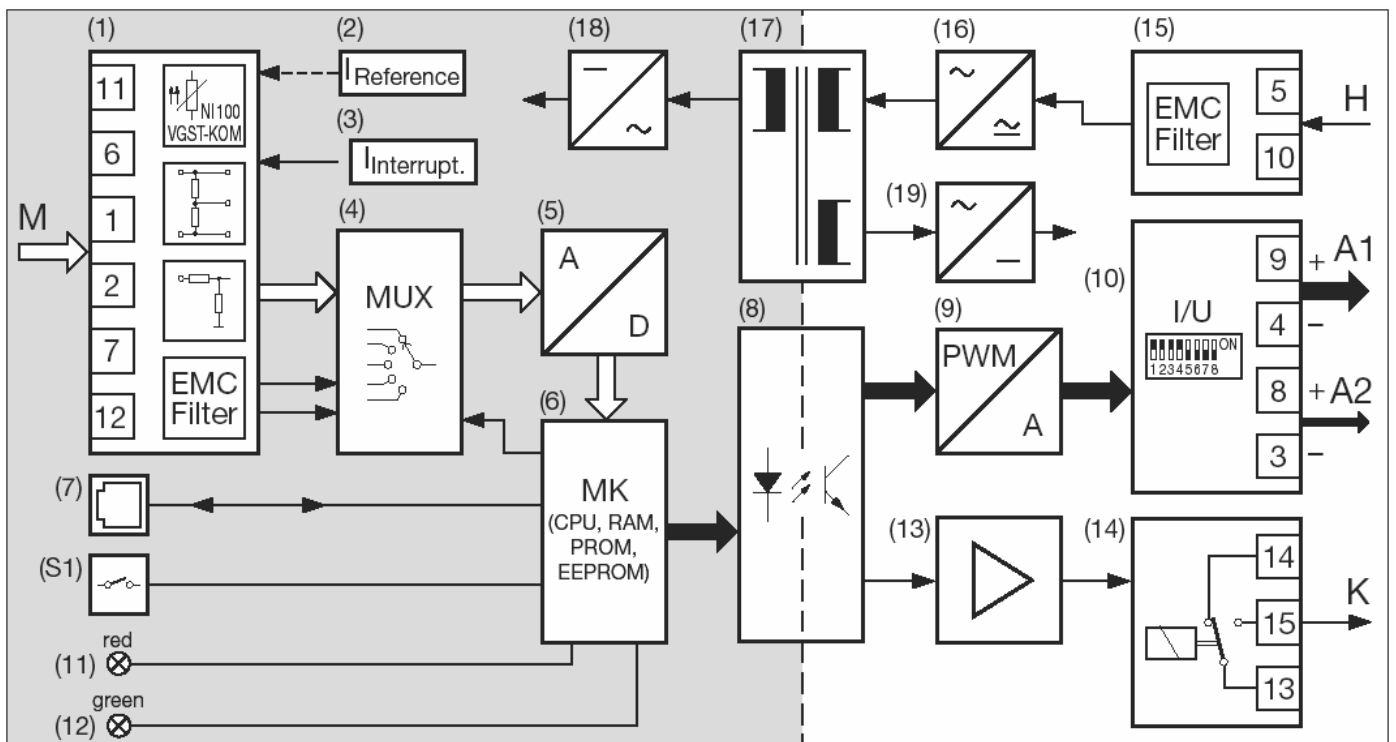


图3 模块图。“本安”型[EEx ia]IIC,其中得阴影部分是本安回路。

SINEAX V 604

通用变频器

编程(图 3 和图 4)

可以用带有 RS 232 接口的计算机(Windows 3.1x, 95, 98, NT 或 2000), 编程电缆 PRKAB 600 和编程软件 VC 600 为 SINEAX V 604 模块编程。(编程电缆和软件的详细资料可查询数据: PRKAB 600 Le.)

在“PC ↔ PRKAB ↔ SINEAX V 604”之间的联接可见图 4。编程前需为 SINEAX V 604 供电。

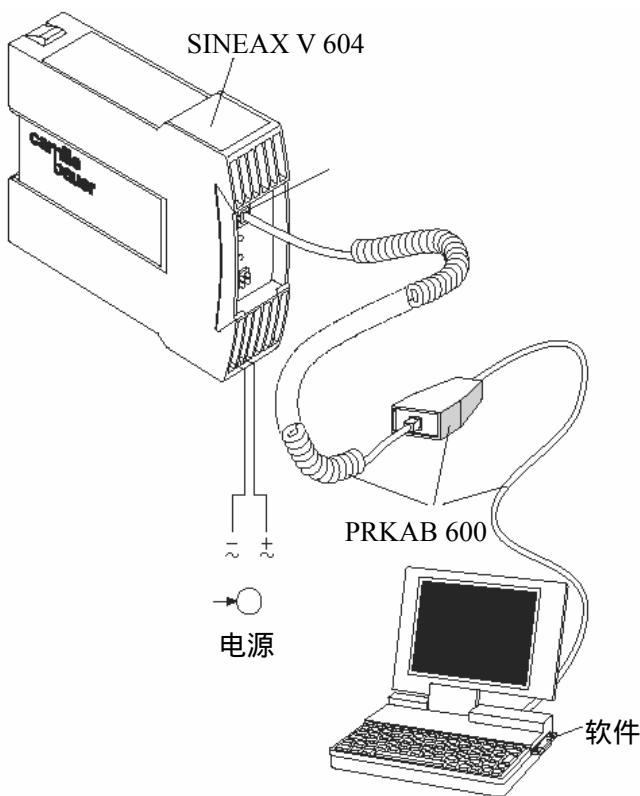


图 4.

编程电缆 PRKAB 600 调整信号等级, 并且在 PC 机和 SINEAX VC 604 之间有电隔离。

标准型和 Ex 型均可用编程电缆 PRKAB 600 编程。

关于编程在“特征/优势”中说明, 一个测量值对应一个输出信号, 由 PC 和变频器中的 DIP 开关共同配置。

... 输出信号范围由 PC 设置。

... 输出信号(电流或电压信号)由 DIP 开关设置。

(见图 5)

8 个 DIP 开关被安装在 SINEAX V 604 的 PCB 板上。

DIP 开关	输出信号类型
	直流电流
	直流电压

图 5.

技术数据

测量输入 \rightarrow

测量变量 M

测量变量 M 和测量范围可以编程。

表 1: 测量变量和测量范围

测量变量	测量范围		
	限值	最小量程	最大量程
直流电压			
直接输入	$\pm 300\text{mV}^1$	2mV	300mV
经分压器 ²	$\pm 40\text{V}^1$	300mV	40mV
直流电流			
低范围	$\pm 12\text{mA}^1$	0.08mA	12mA
高范围	-50 到 $+100\text{mA}^1$	0.75mA	100mA
二、三、四线 制热电阻	-200~850		
低范围	$0 \dots 740\Omega^1$	8 Ω	40 Ω
高范围	$0 \dots 5000\Omega^1$	40 Ω	5000 Ω
热电偶	-270~1820	2mV	300mV
远距离传感器 /电位计			
低范围	$0 \dots 740\Omega^1$	8 Ω	740 Ω
高范围	$0 \dots 5000\Omega^1$	40 Ω	5000 Ω

¹ 注意允许系数“满刻度值/调整范围 ≤ 20 ”。

² Ex 防爆型测量输入最大为 30V。

SINEAX V 604

通用变频器

直流电压

测量范围： 见表 1
 直接输入： 接线图 No.1¹
 输入电阻： $R_i > 10M\Omega$ ；
 连续过载，
 最大-1.5V，+5V
 经过分压器输入： 接线图 No.2¹
 输入电阻： $R_i=1M\Omega$ ；
 连续过载，
 最大 $\pm 100V$

直流电流

测量范围： 见表 1
 低电流： 接线图 No.3¹ Ω
 输入电阻： $R_i=24.7\Omega$ ，
 连续过载，
 最大 150mA
 高电流： 接线图 NO.3¹
 输入电阻： $R_i=24.7\Omega$ ，
 连续过载，
 最大 150mA

热电阻

测量范围： 见表 1 和 8
 电阻类型： Pt100 (DIN IEC 751)型
 NI100 (DIN 43 760)型
 Pt20/20 型
 Cu10/25 型
 Cu20/25 型
 见“表 6：型号规格选型表”特征
 6，Pt 或 Ni。
 测量电流： $\leq 0.38mA$ (测量范围 0...740 Ω)
 或
 $\leq 0.06mA$ (测量范围 0...5000 Ω)
 标准回路： 1 热电阻：
 -2 线连接，
 接线图 No.4³
 -3 线连接，
 接线图 No.5³
 -4 线连接，
 接线图 No.6³
 加法回路： 串联或并联 2 或 2 个以上两线，
 三线，四线制接线的热电阻，三
 线，四线制接线的热电阻，以获

差分回路：

输入电阻：
 导线电阻：

热电偶

测量范围： 见表 1 和 8
 热电偶： B 型：Pt30Rh-Pt6Rh(IEC 584)
 E 型：NiCr-CuNi(IEC 584)
 J 型：Fe-CuNi(IEC 584)
 K 型：NiCr-Ni(IEC 584)
 L 型：Fe-CuNi(DIN 43710)
 N 型：NiCrSi-NiSi(IEC 584)
 R 型：Pt13Rh-Pt(IEC 584)
 S 型：Pt10Rh-Pt(IEC 584)
 T 型：Cu-CuNi(IEC 584)
 U 型：Cu-CuNi(DIN 43710)
 W5-W26 Re 型
 其他要求热电偶

标准电路：

单热电偶，
 内冷端补偿，
 接线图 No. 8¹
 单热电偶，
 内冷端补偿，
 接线图 No. 9¹

加法回路：

一个加法回路中有 2 个或 2 个以上热电偶，以获得平均温度，外部冷端补偿。No. 10¹

差分回路：

一个差分回路接两个相同的热电偶获得平均温度 TC1-TC2，不需冷端补偿。No. 11¹

输入电阻：

$R_i > 10M\Omega$

冷端补偿：

内部或外部
 内部： Ni100 (表内一体)
 内部补偿范围： $\pm 0.5K$ 在 23 ， $\pm 0.25K/10K$
 外部： 0...70 ，可编程。

¹ 见“表 9：测量输入”。

SINEAX V 604

通用变频器

电阻传感器，电位计

测量范围：	见表 1
电阻传感器类型：	WF 型 WF DIN 型 电位计见“表 6 :规格和订货信息”特征 5。
测量电流：	≤0.38mA(测量范围 0...740Ω) 或≤0.06mA(测量范围 0...5000Ω)
输入种类：	1 个电阻传感器 WF 在传感点处测量电流 接线图 No.12 ¹ ； 1 个电阻传感器 WF DIN 在传感点处测量电流 接线图 No.13 ¹ ； 1 个电阻传感器，二、三、四线连接，接线图 Nos.4-6 ¹ ； 2 个相同的三线制电阻传感器，以获得电流差分，接线图 No.7 ¹ 。
输入电阻：	$R_i > 10M\Omega$
导线电阻：	≤30Ω 每线

测量输出

输出信号 A1 和 A2

A1 和 A2 输出信号可以通过 DIP 开关设置，被组态为直流电流 I_A 或直流电压 U_A 。用 PC 机可对所需测量范围编程。A1 和 A2 设有直流隔离，并且呈现出相同的值。

I_A 标准范围：	0...20mA 或 4...20mA
非标准范围：	极限-22mA 到+22mA 最小量程 5mA 最大量程 40mA
开路电压：	负端-13.2...-18V 正端 16.5...21V
负载电压 I_{A1} ：	+15V 或-12V
外部电阻 I_{A1} ：	$R_{\text{外 max.}}[K\Omega] = \frac{15V}{I_{AN}[mA]}$ 或 $= \frac{-15V}{I_{AN}[mA]}$ I_{AN} 满量程输出电流。
负载电压 I_{A2} ：	< 0.3V

外部电阻 I_{A2} ：	$R_{\text{外 max.}}[K\Omega] = \frac{0.3V}{I_{AN}[mA]}$
余波：	< 1%p.p.，直流...10KHz 单个输出 < 1.5%p.p. 量程 < 10mA
U_A 标准范围：	0...5，1...5，0...10 或 2...10V
非标准范围：	-12 到+15V 最小量程 4V 最大量程 27V

短路电流：	≤40mA
负载能力 U_{A1}/U_{A2} ：	20mA

外部电阻

U_{A1}/U_{A2} ：	$R_{\text{外}}[K\Omega] \geq \frac{U_A[V]}{20mA}$
余波：	< 1%p.p.，直流...10KHz 单个输出 < 1.5%p.p. 量程 < 8V

输出信号 A1 和 A2 的固定设置

启动测试：	启动后 5s，A1 和 A2 输出固定值。 设定范围-10 到+110% ² 可编程， 例如：2.4 到 21.6mA 之间 (量程为 4 到 20mA 时) 绿色 LED 闪烁 5s。
-------	--

当输入电压

超出极限：	当输入电压为下述情况时，A1 和 A2 输出为低端或高端的固定值... ...降至比允许最小值低 10%以上； ...升至比允许最大值高 10%以上。 低端固定值= -10% ² 例如：-2mA(量程 0 到 20mA) 高端固定值= 110% ² 例如：22mA(量程 0 到 20mA) 绿色 LED 闪烁
-------	--

传感器开路：

传感器开路时，A1 和 A2 为固定值。该固定值被设置为保持开路期间 A1 和 A2 的值，或采用-10%到 110%¹ 之间的预先设定值。例如：量程为 2 到 10V 的固定值可设为 1.2 到 10.8V。绿色 LED 闪烁，红色 LED 亮。

¹ 见“表 9：测量输入”

² 模拟输出范围 A1 或 A2 的关系。

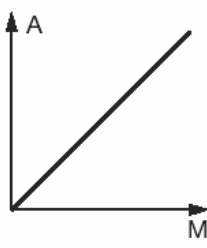
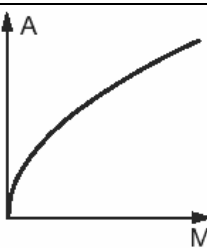
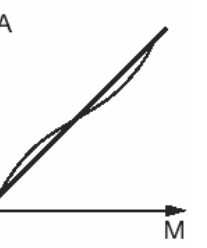

SINEAX V 604

通用变频器

输出特性

特性： 可编程

表 2：有效特性(符合测量变量)

测量变量	特性	
直流电压	 <p>$A=M$</p>	
直流电流		
热电阻 (电阻线性变量)		
热电偶 (电压线性变量)		
传感器或电位计		
直流电压	 <p>$A=\sqrt{M}$ 或 $A=\sqrt{M^3}$</p>	
直流电流		
直流电压	 <p>$A=f(M)^2$ 线性的</p>	特殊特性
直流电流		
热电阻 (电阻线性变量)		
热电偶 (电压线性变量)		
传感器或电位计		
直流电压	 <p>$A=f(M)^3$ 二次方的</p>	
直流电流		
传感器或电位计		

操作功能： 可编程
输出信号正比或反比于测量变量
设置时间(IEC 770)：可编程
从 2 到 30s

电源 H → ○

DC, AC 供电模块(DC 和 45...400Hz)

表 3：标称电压和公差

标称电压 U_N	误差	仪表类型
24...60V DC/AC	DC-15...+33%	标准
85...230V ³ DC/AC	AC±15%	
24...60V DC/AC	DC-15...+33%	本安型 [Ex ia] IIC
85...230V AC	± 10%	
85...110V DC	-15...+10%	

功耗：≤1.4W 或≤2.7VA

开路传感器回路监测

热电阻，热电偶，远距离传感器和电位计输入回路是受监视的；直流电压和电流输入回路不被监视。

加速/重设等级： 1 到 15KΩ，
符合测量种类和范围。

信号模式：

输出信号

A1 和 A2： 可编程确定开路信号值，保持开路瞬间 A1 和 A2 的值，或采用预定的 -10% 到 110%⁴，即 1.2 到 10.8V 之间的预先设定值(量程 2 到 10V 时)。

面板信号： 绿色 LED 灯闪烁，
红色 LED 灯亮。

输出触点 K： 继电器 1 个自由转换的触点。(见表 4)
操作功能可编程。
继电器对通、断电响应。
不需要时可以设置“继电器不工作”。

² 从-10%到+110%以 5%为步进共 25 个点 M 为输入，做输出二次方曲线图。：0, 0, 0, 0.25, 1, 2.25, 4.00, 6.25, 9.00, 12.25, 16.00, 20.25, 25.00, 30.25, 36.00, 42.25, 49.00, 56.25, 64.00, 72.25, 81.00, 90.25, 100.0, 110.0, 110.0%。

³ 一个外部电源保险丝必须提供给直流电源电压 > 125V。

⁴ 模拟输出量程 A1 或 A2 的关系。

SINEAX V 604

通用变频器

极限 GW 监视(II)。

这项只适用于没有配置输出触点 K 的传感器开路监视。(见开路传感器回路监测(II))。

它适用...

- ...所有的直流电压或电流测量变量；
- ...当测量变量是热电阻，热电偶，现场传感器或电位计，则继电器被设置成“继电器不工作”。

极限类型： 可编程

- 不工作
- 测量变量下限值(见图.6，左侧)
- 测量变量上限值(见图.6，左侧)
- 测量变量的最大变比

斜率 = $\frac{\Delta \text{测量变量}}{\Delta t}$

(见图.6，右侧)

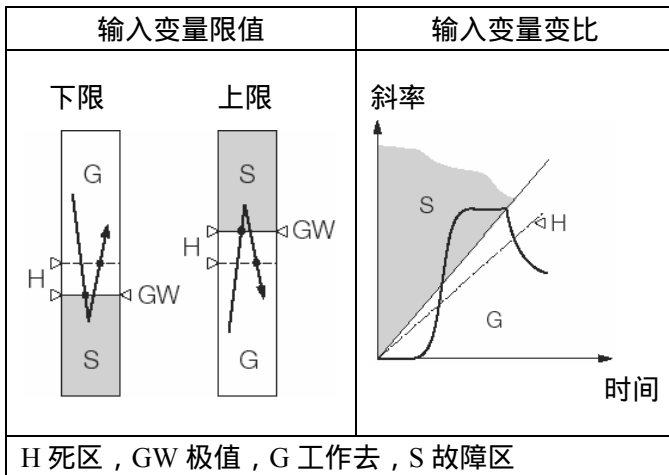


图 6. 根据限值监控的开关功能。

通过 PC 机设置

追踪点 GW： 可编程

- 在-10 和 110%¹(对测量变量)
- 在±1 和±50%¹/s 之间
- (对测量变量的变比)

复位比率： 可编程

- 在 0.5 到 100%¹间(相对测量变量)
- 在 1 到 100%¹/s 之间(对测量变量变比)

操作和复位延迟：可编程

- 从 1 到 60s

操作方式： 可编程

- 继电器通电，LED 亮
- 继电器通电，LED 灭
- 继电器失电，LED 亮
- 继电器失电，LED 灭

(达到限定之后)

继电器状态信号：GW 为红色 LED(II)

表 4：触点位置和数据

符号	材料	触点额定值
	镀金 银合金	AC: ≤2A/250V (500VA) DC: ≤1A/0.1...250V (30W)

继电器通过 UL, CSA, TUV, SEV 认证。

可编程触点：

接口： RS 232 C

FCC-68 插座： 6/6 针

信号等级： TTL(0/5V)

功耗： 约 50mW

精度：(符合 DIN/IEC 770)

基本精度： 最大误差 ≤±0.2%

包括电流、电压和电阻测量的线性和重复性误差。

附加误差： <±0.3% 对线性特征

<±0.3% 对测量范围

- < 5mV, 0.3...0.75V,
- < 0.2mA 或 < 20Ω

<±0.3% 对高比率在满量程值和测量范围 > 因数 10 之间。

例如：Pt100

175.84Ω...194.07Ω

± 200 ...250

<±0.3% 对电流输出 < 10mA

<±0.3% 对电压输出 < 8V

< 2(基本误差加附加误差)

对两线制电阻测量。

¹ 模拟输出范围 A1 和 A2 的关系。

SINEAX V 604

通用变频器

参考条件：

环境温度：	23 °C, ±2K
电源：	24V DC ±10%和 230V AC ±10%
输出负载：	电流：0.5 R _{ext} max. 电压：2 R _{ext} min.

影响因素：

温度：	< ±0.1...0.15%每 10k
负载：	< ±0.1%对电流输出 < 0.2%对电压输出 (若 R _{ext} > 2 R _{ext} min.)
长期漂移：	< ±0.3%/12 个月
开关漂移：	< ±0.5%
通用和影响：	< ±0.2%
+或-对地：	< ±0.2%

安装数据

外壳：	S17, 详见尺寸图。
外壳材质：	Lexan940(聚碳酸酯) 可燃等级 V-0, 符合 UL 94。 自熄灭、不滴落、无卤素。
安装：	轨道安装(35×15mm 或 35×7.5mm)符合 EN 50 022。 或直接用螺丝安装在墙上。
安装位置：	任意。
端子：	DIN/VDE 0609 用螺纹端子间接压接。 电线 max.2×0.75 mm ² 或 1×2.5 mm ²
振动频率：	2g 符合 EN 60 068-2-6 10...150...10Hz , 10 周。
冲击：	3×50g 6 个方向 3 次撞击。 符合 EN 60 068-2-27
重量：	约 0.32Kg
电隔离：	全电路(测量输入/测量输出/电 源/输出触点)之间点隔离。 编程连接器和测量输入连接时 电隔离。 PC 机和编程电缆 PRKAB 600 之间电隔离。

标准：

电磁兼容性：	遵守 DIN EN 50 081-2 和 DIN EN 50 082-2 标准。
本安： 保护 (符合 IEC 529 或 EN 60 529)：	符合 DIN EN 50 020 : 1996-04。 外壳 IP 40 端子 IP 20
电气设计：	符合 IEC 1010 或 EN 61 010。
操作电压：	测量输入 < 40V 编程连接器, 测量输出 < 25V 输出触点, 电源 < 250V
隔离电压：	测量输入, 编程连接器, 测量 输出, 输出触点, 电源 < 250V。
污染等级：	2
安装种类 II：	测量输入, 编程连接器, 测量 输出, 输出触点。
安装种类 III：	电源。
测试电压：	测量输入和编程连接器： - 输出信号 2.3KV , 50Hz, 1 分钟。 - 电源 3.7KV , 50Hz, 1 分钟。 - 输出触点 2.3KV , 50Hz, 1 分钟。 测试输出： - 电源 3.7KV , 50Hz, 1 分钟。 - 输出触点 2.3KV , 50Hz, 1 分钟。 PC 机接口： - 其余均为 4KV , 50Hz, 1 分钟。(PRKAB 600)

气候条件

启动温度：	-10 到+55 °C。
运行温度：	-25 到+55 °C, Ex-20 到+55
存储温度：	-40 到+70 °C。
年平均相对湿度：	标准型气候等级≤75% 增强型气候等级≤95%。

SINEAX V 604

通用变频器

基本配置

变频器 SINEAX V 604 同样适用于基本配置，尤其是推荐编程数据不确定的订单选用此型。

SINEAX V 604 标准型被设置为基本配置。(见表 5：标准版本)

基本配置：

测量输入 0...5V DC
 测量输出 0...20mA 线性，
 固定值 0%
开关动作 5s 内，
设置时间 0.7s
 开路监视功能不工作。
 主波抑制 50HZ
 极限监视功能不工作。

表 5：标准型

基本配置共四个版本，只需指定订货号即可。

冷端补偿	气候等级	机械	电源	订货代码 ¹	订货号
包含	标准	标准型	24...60V DC/AC	604-112 0	973 059
			85...230V DC/AC	604-122 0	973 083
		[Ex ia] IIC 型， 测量回路 I.S.	24...60V DC/AC	604-132 0	973 116
			85...110V DC/85...230V AC	604-142 0	973 140

全部订货代码¹ 604-...0 根据需求被配置成其他型号。

¹ 见“表 6：特殊订货信息”

SINEAX V 604

通用变频器

表 6：规格和订货信息

订货号 604-									
特征, 选项	*代码	不可选	↑	↑	↑	↑	↑		
1. 机械设计									
1) 导轨安装, S35 外壳			1
2. 版本 / 电源 H(普通电压 UN)									
1) 标准 / 24...60V DC/AC			.	1
2) 标准 / 85...230V DC/AC			.	2
3)[EEx ia]IIC / 24...60V DC/AC			.	3
4)[EEx ia]IIC / 85...110V DC			.	4
85...230V AC									
第 3、4 项：设计[EEx ia]IIC, 测量电路 EEx ia IIC									
3. 气候等级/冷端补偿									
2) 标准气候等级；带冷端补偿			.	.	2
4) 其他气候等级；带冷端补偿			.	.	4
4. 配置									
0) 基本配置, 可编程的			.	.	.	0	.	.	.
1) 根据订货编程			.	.	.	1	.	.	.
2) 根据订货编程, 带测试证明			.	.	.	2	.	.	.
选项 0：如果用户想定基本配置, 则选项 4 到 19 都必须选择 0, 比如从第 4 个选项以后的订货号都是 0, 则看“表 5：标准版本”。 选项 0 和 1 没有测试证明。									
5. 测量变量/测量输入 M									
直流电压									
0) 0...5V 线性	C		0	.	.
1) 1...5V 线性	C	Z	1	.	.
2) 0...10V 线性	C	Z	2	.	.
3) 2...10V 线性	C	Z	3	.	.
4) 线性输入, 其他范围 [V]	C	Z	4	.	.
5) 平方根输入 [V]	C	Z	5	.	.
6) 输入×3/2 [V]	C	Z	6	.	.
选项 4 到 6：DC[V]0...0.002 到 0≤40V(Ex max.30x) 或范围从 0.002 到 40V 在-40 到 40V 之间, 比率为满刻度/范围≤20。									

特征“5.测量变量/测量输出 M”下页继续！

SINEAX V 604

通用变频器

订货号 604-											
特征, 选项				*代码	不可选						
5. 测量变量/测量输入 M(继续)											
直流电流											
7)0...20mA 线性				C	Z	7
8)4...20mA 线性				C	Z	8
9)线性输入, 其他范围 [mA]				C	Z	9
A)平方根输入 [mA]				C	Z	A
B)输入×3/2 [mA]				C	Z	B
选项 9、A 和 B :直流[mA]0...0.08 到 0...100A 或范围 0.08 到 100mA 在-50 和 100mA 之间, 比率满量程/范围≤20											
热电阻, 线性											
C)两线连接, R_L [Ω]				E	Z	C
D)三线连接, $R_L \leq 30\Omega$ /线				E	Z	D
E)四线连接, $R_L \leq 30\Omega$ /线				E	Z	E
热电阻, 非线性											
F)两线连接, R_L [Ω]				E	Z	F
G)三线连接, $R_L \leq 30\Omega$ /线				E	Z	G
H)四线连接, $R_L \leq 30\Omega$ /线				E	Z	H
J)不同温度 [deg]				E	Z	J
3 线连接中连 2 个同样的热电阻											
选项 C 和 F :指定线电阻 R_L [Ω]的总合, 并使其值在 0 和 60 Ω 之间。这样可以忽略, 因为两个线电阻可以自动补偿。 选项 J : 不同温度; 指定测量范围[deg], 同样适用特征 6 : t_{min} ; t_{max} ; t 参考。											
热电偶, 线性											
K)内冷端补偿 (不对 B 型)				DT	GZ	K
L)外冷端补偿 tK[] 补偿(指定 B 型 0)*				D	Z	L
热电偶, 非线性											
M)内冷端补偿(不对 B 型)				DT	GZ	M
N)外冷端补偿 tK[] 补偿(指定 B 型 0)*				D	Z	N
P)平均温度[n] tK[]				D	Z	P
Q)不同温度 [deg]				D	Z	Q
2 同样的热电偶											
选项 L, N 和 P :指定外冷端补偿 tK[], 值在 0 和 70 之间。											

特征“5.测量变量/测量输出 M”下页继续！

*因为它的特征是 B 型热电偶既不用补偿线, 也不用外冷端补偿。

SINEAX V 604

通用变频器

订货号 604-											
特征, 选项				*代码	不可选						
5. 测量变量/测量输入 M(继续)											
电阻传感器/电位计											
R)WF	测量范围[Ω]			F	Z	R
RL≤30Ω/线											
S)WF DIN	测量范围[Ω]			F	Z	S
RL≤30Ω/线											
T)电位计	测量范围[Ω]			F	Z	T
两线连接		和 RL[Ω]									
U)电位计测量范围[Ω]						U					
三线连接											
RL≤30Ω/线											
V)电位计	测量范围[Ω]			F	Z	V
三线连接											
RL≤30Ω/线											
选项 R 到 V: 指定起始电阻, 范围和剩余电阻; 例如: 200...600...200; 0...500...0; 10...80...20 满刻度值 ME 最小范围: ME 8Ω≤740Ω 40Ω > 740Ω。 最大电阻值(初值+范围+线电阻)5000Ω。 注意! 最初测量值 < 10%范围 选项 T: 指定线电阻 RL[Ω]总和, 任意值在 0 到 60Ω 之间。这样可以忽略, 因为两个线电阻可以自动补偿。											
特性											
Z)特性	[V][mA] [Ω]				Z	Z
特殊的输入需填表 W2357 e。											
6. 传感器种类/温度范围											
0)没有温度测量						.	0
1)Pt 100	[]				CDFZ	.	1
2)Ni 100	[]				CDFZ	.	2
3)其他 Pt [Ω]	[]				CDFZ	.	3
4)其他 Ni [Ω]	[]				CDFZ	.	4
5)Pt 20/20	[]				CDFZ	.	5
6)Cu10/25	[]				CDFZ	.	6
选项 1 到 6: 指定测量范围[]或[], 涉及到表 8 中每个传感器操作的极限。 不同的测量温度: 指定测量范围和涉及到的第 2 传感器温度 (tmin;tmax;treference), 如 100;250;150。 选项 3 和 4: 指定 0 时的电阻 Ω; 允许值是 100 和 1000, 乘或除得一整数。如: 1000 : 4=250, 100 : 2=50 或 100×3=300。											

特征“6.传感器类型/温度范围”下页继续!

SINEAX V 604

通用变频器

订货号 604-											
特征, 选项				*代码	不可选						
6. 传感器类型/温度范围						↑	↑	↑	↑		
B)B 型 : Pt30Rh-Pt6Rh	[]				CEFTZ	B
E)E 型 : NiCr-CuNi	[]				CEFZ	E
J)J 型 : Fe-CuNi	[]				CEFZ	J
K)K 型 : NiCr-Ni	[]				CEFZ	K
L)L 型 : Fe-CuNi	[]				CEFZ	L
N)N 型 : NiCrSi-NiSi	[]				CEFZ	N
R)R 型 : Pt13Rh-Pt	[]				CEFZ	R
S)S 型 : Pt10Rh-Pt	[]				CEFZ	S
T)T 型 : Cu-CuNi	[]				CEFZ	T
U)U 型 : Cu-CuNi	[]				CEFZ	U
W)W5-W26Re 型	[]				CEFZ	W
选项 B 到 W : 指定测量范围[]或 , 涉及到表 8 中每个传感器操作的极限。 不同的测量温度 : 指定测量范围和涉及到的第 2 传感器温度 (tmin;tmax;treference), 如 100;250;150。											
7. 输出信号/测量输出 A1*											
0)0...20mA , Rext≤750Ω						.	0
1)4...20mA , Rext≤750Ω					Z	.	1
2)非标准 [mA]					Z	.	2
3)0...5V					Z	.	3
4)1...5V					Z	.	4
5)0...10V ,					Z	.	5
6)2...20V ,					Z	.	6
7)非标准 [V]					Z	.	7
选项 2 : -22 到+22 , 范围 5 到 40mA 选项 7 : -12 到+15 , 范围 4 到 27V											
8. 输出特性											
0)正比例 , 初始上升值 0%						.	.	0	.	.	.
1)反比例 , 初始上升值 100%						.	.	1	.	.	.
2)正比例 , 初始上升值 [%]						.	.	2	.	.	.
3)反比例 , 初始上升值 [%]						.	.	3	.	.	.
9. 输出响应时间											
0)定值 约 1s				C		.	.	.	0	.	.
1)其他				C	Z	.	.	.	1	.	.
选项 1 : 任意整数从 2 到 30s				C	Z						


第 2 输出信号 A2 只针对指示器

SINEAX V 604

通用变频器

订货号 604-											
特征, 选项				*代码	不可选						
10. 开路传感器						↑	↑	↑	↑	↑	
没有/开路传感器信号/继电器/输出信号 A 相应的输入变量[%]											
0)没有当前电流或电压传感器信号					DEF	0
1)带传感器信号/继电器 disabled					CZ	1
输出信号 A %											
2)带传感器信号/继电器 energized				K	CZ	2
输出信号 A %											
3)带传感器信号/继电器 de-energized				K	CZ	3
输出信号 A %											
4)有传感器信号/继电器 活跃/保持 A 在终值				K	CZ	4
5)有传感器信号/继电器 停止/保持 A 在终值				K	CZ	5
选项 1, 2 和 3 : 指定输出信号范围											
11. 主波抑制											
0)频率 50Hz						.	0
1)频率 60Hz					Z	.	1
12. 切换点 GW 和比率设置的类型和数值, 继电器(输出触点 K)通电或断点											
0)停止报警功能				L		.	.	0	.	.	.
1)低限报警 [%;%;s;s]				M	KZ	.	.	1	.	.	.
2)高限报警 [%;%;s;s]				M	KZ	.	.	2	.	.	.
3)费率报警 dx/dt [%/s;%;s;s]				M	KZ	.	.	3	.	.	.
13. 切换点动作意义(GW 或 K)动作意义											
0)停止报警功能					M	.	.	.	0	.	.
1)继电器通电为报警状态					KLZ	.	.	.	1	.	.
2)继电器通电为安全状态					KLZ	.	.	.	2	.	.

*“不可选”下面的选项

表 7 : 防爆保护数据  II(1) G

订货号	本安防爆标记		检测认证号	设备安装场合
	设备	测量输入		
604-13/14	[EEx ia] IIC	EEx ia IIC	PTB 97 ATEX 2074 X	危险区域以外

重要条件 : SINEAX V 604 仅能使用符合 PTB 97 ATEX2082U 认证的 PRKAB 600 进行编程。

SINEAX V 604

通用变频器

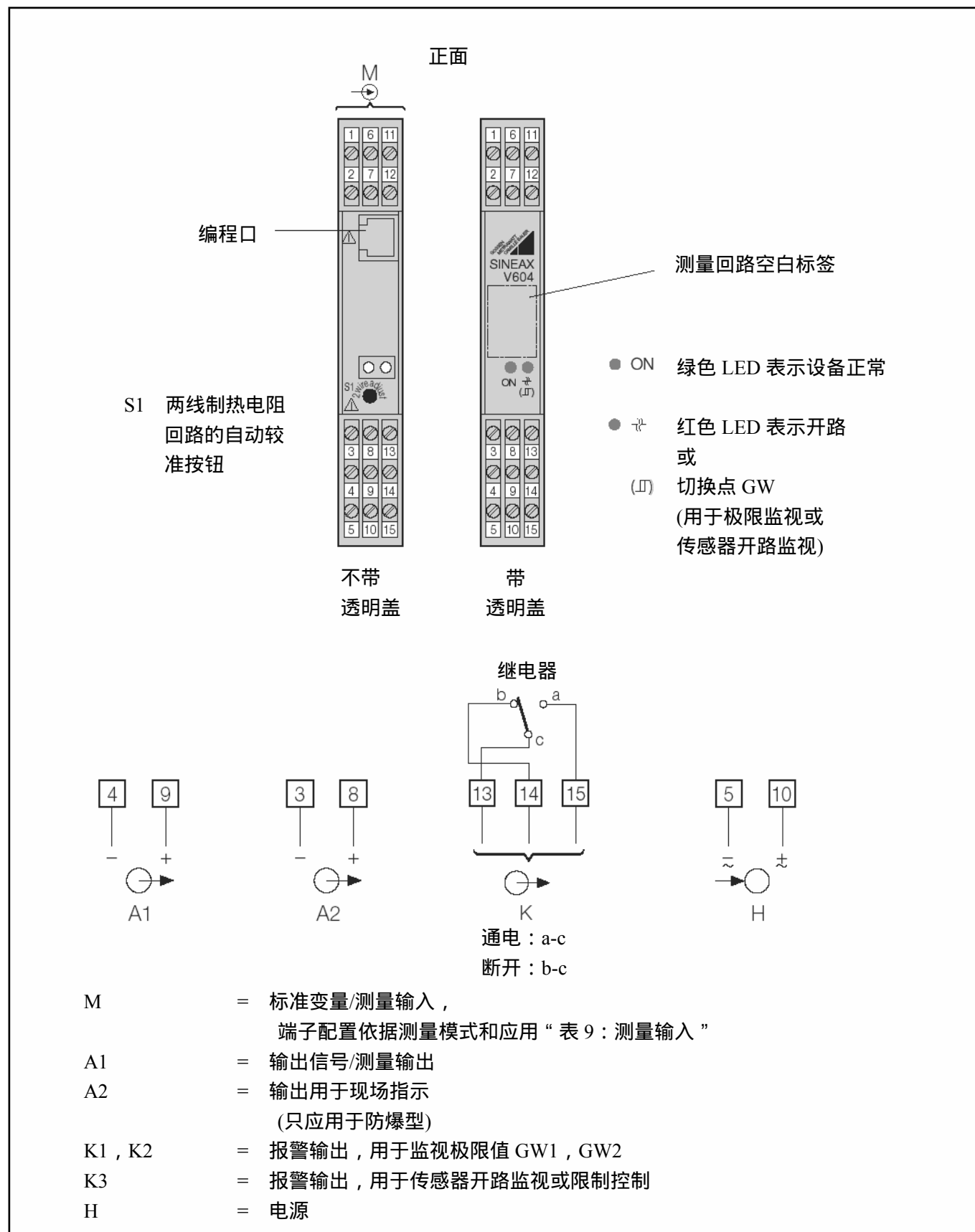
表 8 : 温度测量范围

测量范围 []	热电阻		热电偶									
	Pt100	Ni100	B	E	J	K	L	N	R	S	T	U
0...20												
0...25	×	×										
0...40	×	×		×	×		×					
0...50	×	×		×	×	×	×				×	×
0...60	×	×		×	×	×	×				×	×
0...80	×	×		×	×	×	×				×	×
0...100	×	×		×	×	×	×	×			×	×
0...120	×	×		×	×	×	×	×			×	×
0...150	×	×		×	×	×	×	×			×	×
0...200	×	×		×	×	×	×	×			×	×
0...250	×	×		×	×	×	×	×			×	×
0...300	×			×	×	×	×	×	×	×	×	×
0...400	×			×	×	×	×	×	×	×	×	×
0...500	×			×	×	×	×	×	×	×		×
0...600	×			×	×	×	×	×	×	×		×
0...800			×									
0...900			×	×	×	×	×	×	×	×		
0...1000			×	×	×	×		×	×	×		
0...1200			×		×	×		×	×	×		
0...1500			×						×	×		
0...1600			×						×	×		
50...150	×	×		×	×	×	×	×			×	×
100...300	×			×	×	×	×	×			×	×
300...600	×			×	×	×	×	×	×	×		×
600...900			×	×	×	×	×	×	×	×		
600...1000			×	×	×	×		×	×	×		
900...1200			×		×	×		×	×	×		
600...1600			×						×	×		
600...1800			×									
-20...20	×	×		×	×		×					
-10...60	×	×		×	×	×	×					×
-30...60	×	×		×	×	×	×	×			×	×
测量范围极 限值[]	-200 到 850	-60 到 250	0 到 1820	-270 到 1000	-210 到 1200	-270 到 1372	-200 到 900	-270 到 1300	-50 到 1769	-50 到 1769	-270 到 400	-200 到 600
	终值≤740Ω时 R 最小为8Ω		ΔU min 2mV									
	终值 > 740Ω 时 R 最小为 40Ω 最大终值为5000Ω											

SINEAX V 604

通用变频器

接线图：



SINEAX V 604

通用变频器

表 9：测量输入

测量	测量范围极限	测量范围	NO.	接线图
				端子排列
DC 电压 (直接输入)	-300...0...300mV	2...300mV	1	
直流电压 (输入通过电压分配器)	-40...0...40V	0.3...40V	2	
直流电流	-12...0...12mA/ -50...0...100mA	0.08...10mA/ 0.75...100mA	3	
热电阻 RT 或测量 电阻 R, 两线连接	0...740Ω/ 0...5000Ω	8...740Ω/ 40...5000Ω	4	
热电阻 RT 或测量 电阻 R, 三线连接	0...740Ω/ 0...5000Ω	8...740Ω/ 40...5000Ω	5	
热电阻 RT 或测量 电阻 R, 四线连接	0...740Ω/ 0...5000Ω	8...740Ω/ 40...5000Ω	6	
2 个相同的 3 线热 电阻为获得温度差	RT1-RT2 0...740Ω/ 0...5000Ω	8...740Ω/ 40...5000Ω	7	
热电偶 TC 内冷端补偿	-300...0...300mV	2...300mV	8	
热电偶 TC 外冷端补偿	-300...0...300mV	2...300mV	9	
热电偶 TC 在加法回路里得到 所需温度	-300...0...300mV	2...300mV	10	
热电偶 TC 在差分回路里得到 所需温度	TC1-TC2 -300...0...300mV	2...300mV	11	
变阻器 WF	0...740Ω/ 0...5000Ω	8...740Ω/ 40...5000Ω	12	
电阻传感器 WF DIN	0...740Ω/ 0...5000Ω	8...740Ω/ 40...5000Ω	13	

SINEAX V 604

通用变频器

尺寸图

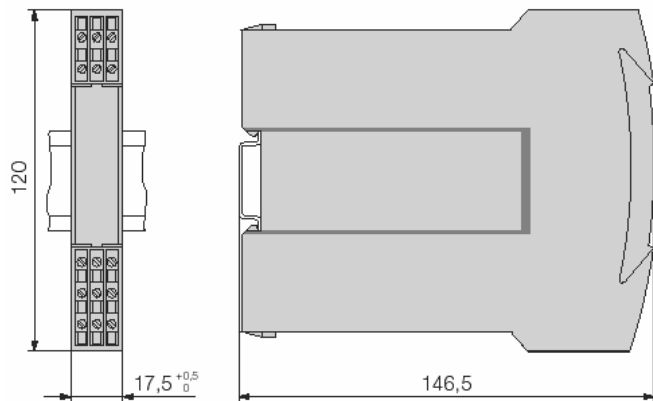


图 6.SINEAX V 604，S17 外壳轨道安装
(35 × 15mm 或 35 × 7.5 名模，符合 EN 50 022)

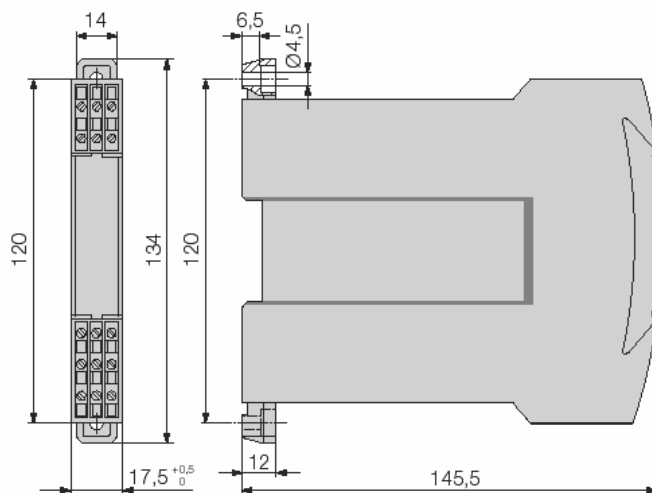


图 7.SINEAX V 604，S17 外壳，墙装

表 10：附件和备件

描述	订货号
编程电缆 PRKAB 600 用于 SINEAX/EURAX VC 603/V 604，SIRAX V644 和 SINEAX TV 809。	147 787
辅助电缆 用于 SINEAX/EURAX VC 603/V604 和 SIRAX V 644。	988 058
编程软件 VC 600 用于 SINEAX/EURAX VC 603 /V 604 和 SIRAX V644。 Windows 3.1x，95，98，NT 和 2000。 V 600(1.6 版本，DOS) 包括德语、英语、法语和荷语。	146 557
打开外壳所用附件 (用于将模块从外壳中取出)	988 149
面板标签 (在透明盖后)	973 504
铭牌 (绿色，记录编程参数)	120 634
操作说明书 V 604-1 B d-f-e	987 810

标准附件

- 1 三种语言的操作说明书：德语、法语、英语。
- 2 拉出提手(用于将模块从外壳中取出)。
- 2 面板标签(在透明盖后)。
- 2 铭牌(绿色，记录编程参数)
- 1 检测报告(只针对“本安”防爆型)

德国 GMC-I 中国办事处
地址：北京市立汤路 188 号北方明珠大厦 1 号楼 1603 室
电话：+86 10 84046110
传真：+86 10 84045620
邮箱：info@gmc-camillebauer.com
网址：www.gmc-camillebauer.com