

SINEAX TI 816

无源直流信号隔离器

CAMILLE BAUER

无供电，轨道安装



应用

信号隔离器 SINEAX TI 816 (图 1.) 适用于电隔离 0...20mA 的直流模拟信号, 根据不同型号可以转换为电流、电压信号 (0...20mA 或 0...10V)。TI 816 是无源隔离器, 不需单独供电, 仅从被测直流信号中获取能量。

设计小巧, 可适用于多种安装轨道 (图 2.)。在许多需要隔离的直流信号环境中, 多哥隔离器可以并排安装形成一个紧凑的隔离箱。



图 1.

特征/优势

- 电隔离直流模拟信号 0...20mA/避免电压、电流信号传输时的干扰。解决接地环路问题。
- 精度高/可忽略隔离过程中的误差。
- 不需外加电源/节约配线成本, 可方便的安装在现有设备上。
- 设备负荷 EMC (89/336/EWG) 的防护要求/带有 CE 和 EMC 认证。(见“表 1: 电磁兼容性”)
- 小巧、紧凑/最大限度利用空间

工作原理

直流信号隔离器包含: 直流断路器单元 Z, 隔离单元 T, 整流单元 G 和振荡器单元 O。

断路器单元使直流输入信号 E 电隔离转换为一交流信号, 矫正, 再转换成一平滑的直流电流信号 A (图 2.左)。电压输出信号 A 通过电阻两端的电压来获得。(图 2.右)

电源来自直流信号, 是通过振荡器获得的。

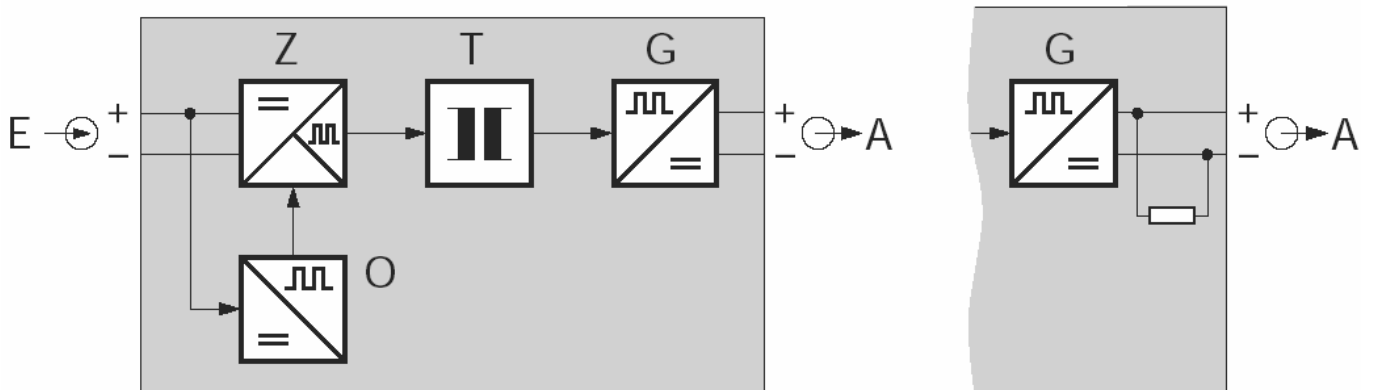


图 2.

SINEAX TI 816

被动直流信号隔离器

技术数据

输入 E

直流电流信号：	0...20mA
允许的最大电流：	50mA
电压极限：	18V±5% (带齐纳式二极管)
压降：	< 2.1V(500Ω 负载时)
过载：	< 20μA(一般为 5μA)

输出 A

直流电流或 电压信号：	0...20mA 或 0...10V
极限：	约 30mA ¹ 约 15V ²
最大负载：	600Ω ¹
内阻：	500Ω ²
余波：	< 20mV ss
时间常数：	约 5ms

精度

误差极限：	< ±0.1% ¹ (以 20mA 为参考值， 包含线性误差)； < ±0.2% ² (以 10V 为参考值， 包含线性误差)。
-------	---

参考条件

环境温度：	23 °C, ±1K
输出阻抗：	100Ω ¹ ≥5MΩ ²

附加误差

负载变化：	< 0.2% (500Ω 时) ¹
温度系数：	< 50ppm/K

安装数据

机械设计：	N12 外壳，轨道安装 尺寸见“尺寸图”
外壳材料：	Lexan 940 (聚碳酸酯)，可燃性 级别 V-0，符合 UL 94，自熄 灭，无滴落，无卤素。
安装：	导轨安装 — G型导轨 符合EN 50 035-G32 或 — 标准导轨

安装位置：

电气连接：

重量：

标准

电气设计：	符合IEC 1010
防护：	外壳 IP 40符合EN 60 529， 端子 IP 20
测试电压：	500Vrms，50Hz，1分钟。
最大浪涌电压：	800V

环境条件

气候等级：	气候等级 3Z， 符合 VDI/VDE 3540
运行温度：	-20 到+65
储存温度：	-40 到+85
年平均相对湿度：	≤75% 标准气候等级
地震测试：	5g，< 200Hz， 三个方向，各 2 小时
冲击测试：	50g 三个方向，各 10 次
海拔高度：	最高 2000m 仅适用于室内

符合EN 50 022-35×7.5

任意

带导线保护的螺丝端子

— 0.2 到 4mm² 的无绞合导线

或

— 0.2到2.5mm² 的绞合导线
约为 35g

¹ 针对电流信号

² 针对电压信号

SINEAX TI 816

被动直流信号隔离器

表 1：型号

SINEAX TI 816 有两种型号，直接选出所用型号即可。

描述	输出信号 A	订货代码	订货号
无源直流信号隔离器 输入信号 E：0...20mA， 1 路隔离、变送通道，N12 外壳，轨道安装。	0...20mA	916-5110	990 722
	0...10V	816-5111	994 089

表 2. 电磁兼容性

参照依据标准 EN 50 081-2 和 EN 50-082-2。

来自设备的传导干扰	EN 55 011	1 组，A 级
来自成套设备的 HF 辐射	EN 55 011	1 组，A 级
电磁释放	IEC 1000-4-2	直接：±8KV 大气 间接：±6KV 接触
设备所受的现场 HF 影响	IEC 1000-4-3	80MHz...100MHz：10V/m，80%AM 1KHz (ITU-频率，3V/m)
由于连接瞬间烧坏	IEC 1000-4-4	±2KV，5/50ns，5KHz，> 2 分钟。 电容耦合
接线的 HF 影响	IEC 1000-4-6	0.15 到 80MHz：10V，80%AM 1KHz (ITU-频率，3V)

设备符合 EMC (89/336/EWG) 的防护要求。符合 EMC 和 CE 标准。

电气连接

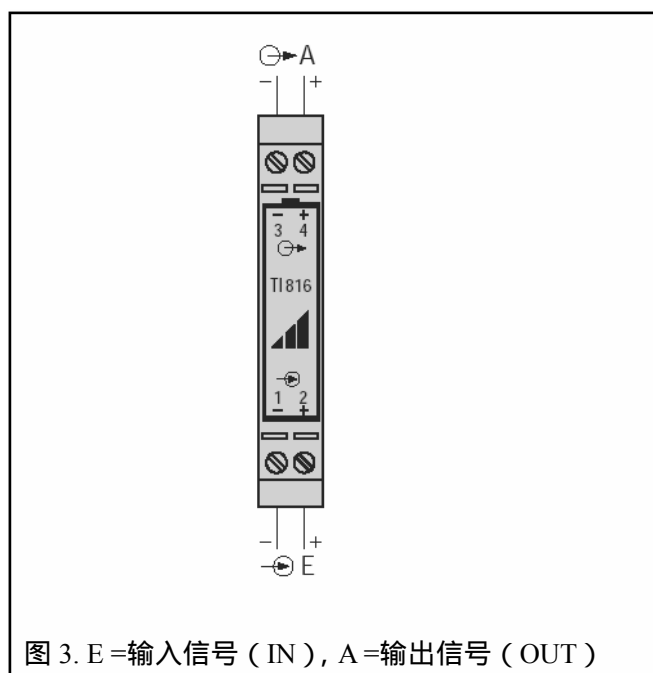


图 3. E = 输入信号 (IN)，A = 输出信号 (OUT)

标准附件

- 1 操作手册：德文、法文、英文

SINEAX TI 816

被动直流信号隔离器

尺寸图

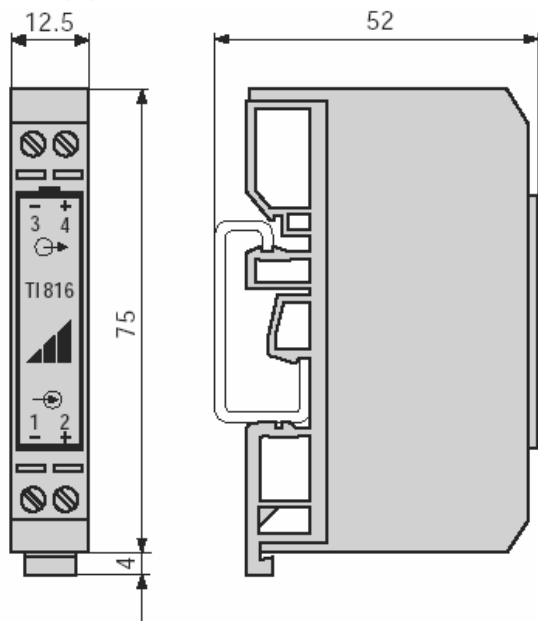


图 4. SINEAX TI 816, N12 外壳, G 型轨道安装
EN 50 035-G32。

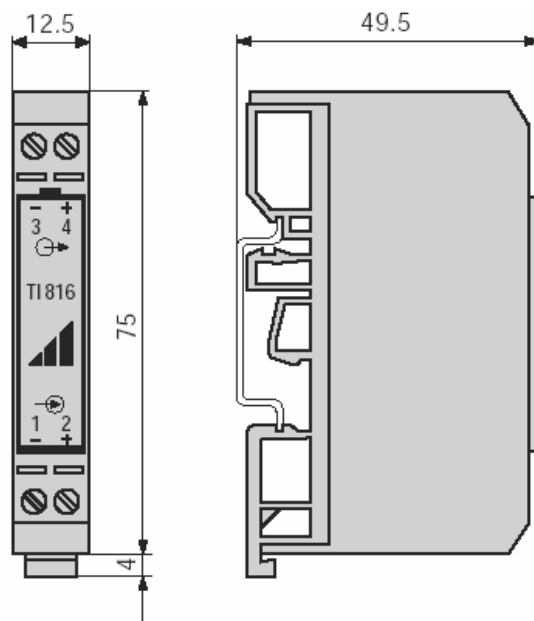


图 5. SINEAX TI 816, N12 外壳, 标准轨道
安装, EN 50 022-35x7.5。

德国 GMC-I 中国办事处
地址：北京市立汤路 188 号北方明珠大厦 1 号楼 1603 室
电话：+86 10 84046110
传真：+86 10 84045620
邮箱：info@gmc-camillebauer.com
网址：www.gmc-camillebauer.com