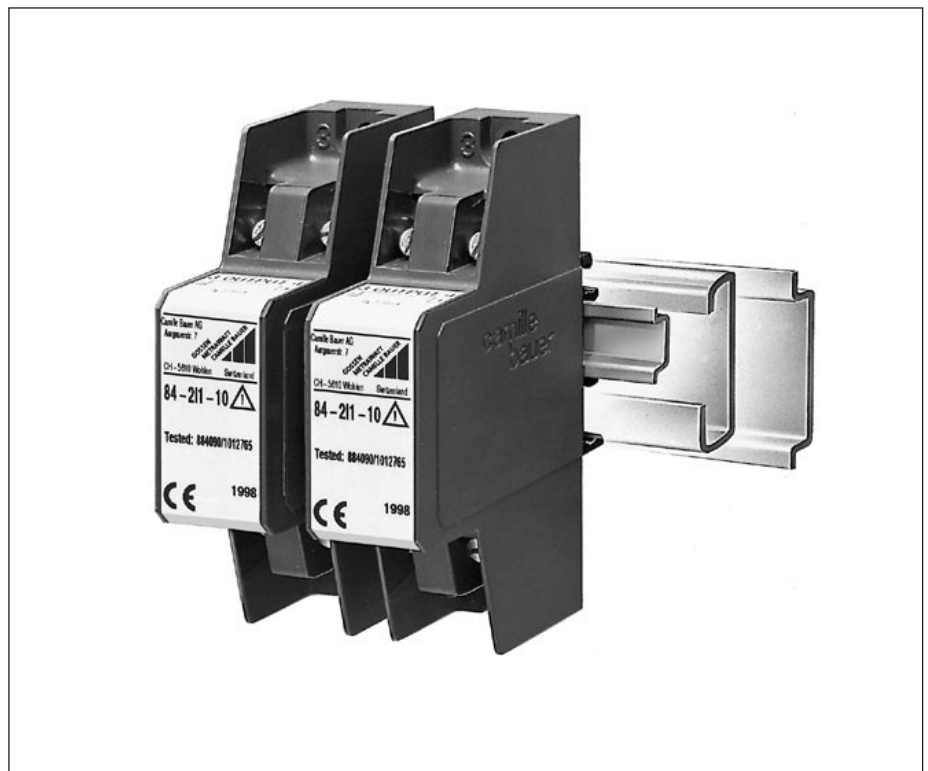


**Betriebsanleitung  
Passiver DC-Signaltrenner  
SINEAX 211**

**Mode d'emploi  
Séparateur galvanique passif  
SINEAX 211**

**Operating Instructions  
Passive DC Signal Isolator  
SINEAX 211**



84-211 Bd-f-e

01.06

## Betriebsanleitung

**Passiver DC-Signaltrenner..... Seite 3**

## Mode d'emploi

**Séparateur galvanique passif..... Page 7**

## Operating Instructions

**Passive DC Signal Isolator ..... Page 11**

Bei einem Eingriff in das Gerät erlischt der Garantieanspruch!

Toute intervention dans l'appareil entraîne l'extinction de la clause de garantie!

Unauthorized repair or alteration of the unit invalidates the warranty!



Geräte dürfen nur fachgerecht entsorgt werden!

Les appareils ne peuvent être éliminés que de façon appropriée!

The instruments must only be disposed of in the correct way!

# Betriebsanleitung

## SINEAX 211

### Passiver DC-Signaltrenner

ohne Hilfsenergie-Anschluss

CE 0102  $\text{Ex}$  II (1) G bzw. II (2) G

#### Inhaltsverzeichnis

|                                       |    |
|---------------------------------------|----|
| 1. Verwendung.....                    | 3  |
| 2. Merkmale / Nutzen .....            | 3  |
| 3. Aufbau und Wirkungsweise.....      | 3  |
| 4. Technische Daten .....             | 3  |
| 5. Typenübersicht .....               | 4  |
| 6. Angaben über Explosionsschutz..... | 5  |
| 7. Elektrische Anschlüsse.....        | 5  |
| 8. Mass-Skizze .....                  | 6  |
| 9. Anwendungsbeispiel .....           | 6  |
| 10. Konformitätserklärung.....        | 15 |



Bild 1. SINEAX 211 im Gehäuse N für Schienen- oder Wandmontage.

#### 1. Verwendung

Der Signaltrenner SINEAX 211 (Bild 1) dient zur galvanischen Trennung von eingepprägten Gleichströmen. Er verhindert das Verschleppen von Störspannungen und Störströmen in vermaschten Signalstromkreisen.

#### 2. Merkmale / Nutzen

- Galvanische Trennung zwischen Ein- und Ausgang / Verhindert das Verschleppen von Störspannungen und Störströmen, löst Probleme bei Signalverknüpfungen
- Eingangssignal : Ausgangssignal = 1 : 1
- Benötigt keine Hilfsenergie / Keine zusätzlichen Zuleitungen und kein Speisegerät nötig
- Stossspannungsfest
- 1-kanalig
- In Zündschutzart «Eigensicherheit» [Ex ib] IIC lieferbar (siehe «6. Angaben über Explosionsschutz»)

#### 3. Aufbau und Wirkungsweise

Der Signaltrenner besteht aus den Baugruppen Gleichstromzerhacker Z, Trennstufe T, Gleichrichter G und Multivibrator M (siehe Bild 2). Der Gleichstromzerhacker formt den eingepprägten Gleichstrom in ein Wechselstromsignal um. Dieses wird in der Trennstufe mit einem Ferritkern übertragen und sekundärseitig in der Gleichrichterstufe gleichgerichtet, geglättet und in ein eingepprägtes Gleichstromsignal umgeformt.

Die Zerhackereinheit wird von einem speziell konzipierten Multivibrator angesteuert, welcher seine Eigenenergie aus dem Mess-Signal bezieht.

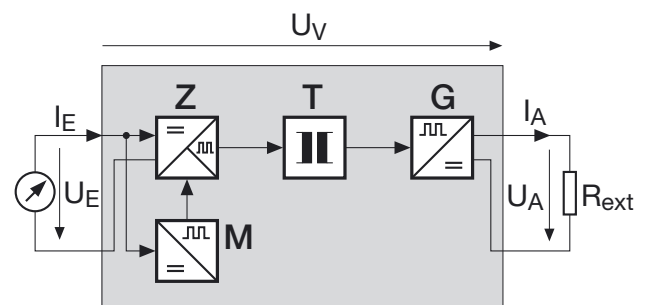


Bild 2. Wirkschema.

#### 4. Technische Daten

##### Allgemein

MTBF: Ca. 120 000 h pro Signaltrenner

##### Eingangssignal E $\rightarrow$

Eingangsstrom ( $I_E$ ): Eingepprägter Gleichstrom  
0...5 mA bis 0...20 mA,  
4...20 mA  
(alle Bereiche mit demselben Gerät möglich)

Max. Eingangsspannung:  $U_E \leq 15 \text{ V}$  (siehe "9. Anwendungsbeispiel")

Zulässige Restwelligkeit des Eingangsstromes:  $\leq 10\%$

Verlustspannung  $U_V$  über dem Signaltrenner:

- nicht eigensichere Varianten ca. 3 V
- eigensichere Varianten ca. 6 V

Überlastbarkeit:  $\leq 50$  mA dauernd

### Ausgangssignal A $\ominus \rightarrow$

Ausgangsgrösse ( $I_A$ ): Eingepprägter Gleichstrom

Übersetzungsverhältnis: 1 : 1

Restwelligkeit des Ausgangsstromes:  $\leq 0,5\%$  (7 kHz)

Zeitkonstante: Ca. 100 ms

Spannung über der Bürde:  $U_A = U_E - U_V$  (Bild 2)

### Genauigkeitsangaben

Bezugswert: 20 mA

Fehlergrenzen bei Referenzbedingungen: Max.  $\pm 0,1\%$

#### Referenzbedingungen:

Umgebungstemperatur  $23\text{ °C} \pm 1\text{ K}$

Eingangsstrom  $I_E$  0...20 mA

Aussenwiderstand  $R_{ext}$  250  $\Omega$

#### Zusatzfehler:

Bürdenabhängigkeit  
 $< +0,1\% / 100\ \Omega$   
wenn  $R_{ext} < 250\ \Omega$   
 $< -0,1\% / 100\ \Omega$   
wenn  $R_{ext} > 250\ \Omega$

Temperatureinfluss  
 $< 0,1\% / 10\text{ K}$   
für  $+10 \leq t \leq +40\text{ °C}$   
 $< 0,2\% / 10\text{ K}$   
für  $-25 \leq t \leq +10\text{ °C}$  und  
für  $+40 \leq t \leq +55\text{ °C}$

### Einbauangaben

Bauform: Aufbaugehäuse Typ N in Kunststoff für Schienen- oder Wandmontage. (Abmessungen siehe Abschnitt «8. Mass-Skizzen»)

Montagearten: Für Schnappbefestigung auf G-Schiene oder Hutschiene (siehe «8. Mass-Skizzen»)

Gebrauchslage: Beliebig

Elektrische Anschlüsse: Schraubklemmen mit indirekter Drahtpressung, für max.  $2 \times 1,5\text{ mm}^2$  oder  $1 \times 2,5\text{ mm}^2$

Gewicht: Ca. 100 g

### Vorschriften

Elektromagnetische Verträglichkeit: Die Normen DIN EN 50 081-2 und DIN EN 50 082-2 werden eingehalten

Eigensicher: Nach EN 50 020: 1994

Stossspannungsfestigkeit: 5 kV, 1,2/50  $\mu\text{s}$ -Stoss gemäss IEC 255.4 und Surge withstand test, gemäss IEEE-Std. 472-1975.

Common-mode und differential-mode zwischen beliebigen Klemmen

Elektrische Ausführung: Nach EN 61 010

Schutzart: Gehäuse IP 40 nach EN 60 529  
Anschlussklemmen IP 20

Prüfspannung: 4 kV, 50 Hz, 1 Min.

### Umgebungsbedingungen

Betriebstemperatur:  $-25$  bis  $+55\text{ °C}$   
bei Standard-Ausführung  
 $-20$  bis  $+40\text{ °C}$   
bei den Ex-Ausführungen

Lagerungstemperatur:  $-40$  bis  $+70\text{ °C}$

Relative Feuchte im Jahresmittel:  $\leq 75\%$  Standard-Klimafestigkeit  
 $\leq 90\%$  Erhöhte Klimafestigkeit

Betriebshöhe: 2000 m max.

Nur in Innenräumen zu verwenden!

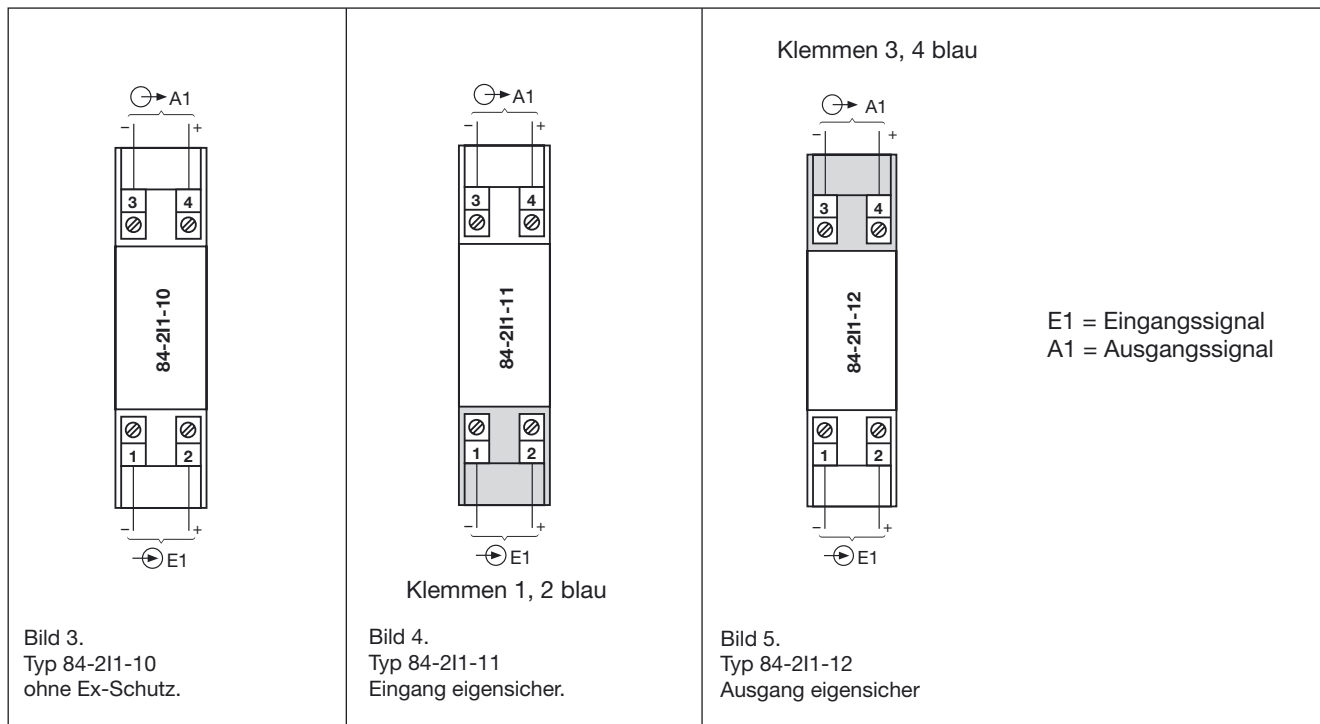
## 5. Typenübersicht

| Beschreibung            | Typ       | Artikelnummer |
|-------------------------|-----------|---------------|
| Standard-Version        | 84-2I1-10 | 154 253       |
| Erhöhte Klimafestigkeit | 84-2I1-10 | 154 261       |
| Eingang eigensicher     | 84-2I1-11 | 154 279       |
| Ausgang eigensicher     | 84-2I1-12 | 154 287       |

## 6. Angaben über Explosionsschutz $\text{Ex}$ II (2) G bzw. II (1) G

| Typ       | Artikel-Nr.        | Zündschutz-art    | Elektrische Daten gemäss Bescheinigung  |  | Baumusterprüfbescheinigung | Montageort des Gerätes                         |     |     |       |      |       |       |                    |                   |  |  |
|-----------|--------------------|-------------------|---|--|----------------------------|--|-----|-----|-------|------|-------|-------|--------------------|-------------------|--|--|
|           |                    |                   | Eingang   | Ausgang  |                            |  |     |     |       |      |       |       |                    |                   |  |  |
| 84-211-11 | 154 279            | [EEx ib] IIC      | $L_i = 0$<br>$C_i = 0$<br>zum Anschluss an einen bescheinigten eigensicheren Stromkreis mit folgenden Höchstwerten:<br>$U_i = 30\text{ V}$<br>$I_i = 100\text{ mA}$ | $U_m = 253\text{ V AC}$<br>bzw.<br>$125\text{ V DC}$   | PTB 98 ATEX 2176           | Ausserhalb des explosionsgefährdeten Bereiches |     |     |       |      |       |       |                    |                   |  |  |
| 84-211-12 | 154 287            | [EEx ia] IIC      | $U_m = 253\text{ V AC}$<br>bzw.<br>$125\text{ V DC}$  | $U_o = 12,6\text{ V}$<br>$I_o = 100\text{ mA}$<br>$P_o = 315\text{ mW}$<br>lineare Kennlinie   |                            |  |     |     |       |      |       |       |                    |                   |  |  |
|           |                    |                   |   | <table border="1"> <thead> <tr> <th></th> <th>IIC</th> <th>IIB</th> </tr> </thead> <tbody> <tr> <td><math>L_o</math></td> <td>4 mH</td> <td>15 mH</td> </tr> <tr> <td><math>C_o</math></td> <td>1.15 <math>\mu\text{F}</math></td> <td>7.4 <math>\mu\text{F}</math></td> </tr> </tbody> </table> |                            |  | IIC | IIB | $L_o$ | 4 mH | 15 mH | $C_o$ | 1.15 $\mu\text{F}$ | 7.4 $\mu\text{F}$ |  |  |
|           | IIC                | IIB               |   |  |                            |  |     |     |       |      |       |       |                    |                   |  |  |
| $L_o$     | 4 mH               | 15 mH             |   |  |                            |  |     |     |       |      |       |       |                    |                   |  |  |
| $C_o$     | 1.15 $\mu\text{F}$ | 7.4 $\mu\text{F}$ |   |  |                            |  |     |     |       |      |       |       |                    |                   |  |  |

## 7. Elektrische Anschlüsse



## 8. Mass-Skizzen

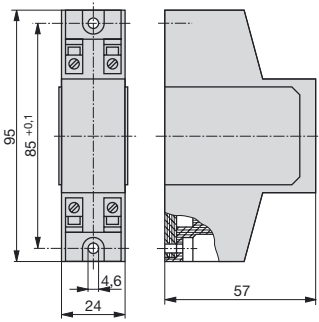


Bild 6. SINEAX 211 für Wandmontage.

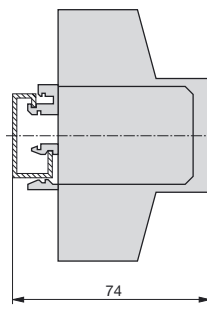


Bild 7. SINEAX 211 für Montage auf G-Schiene, EN 50 035 – G32.

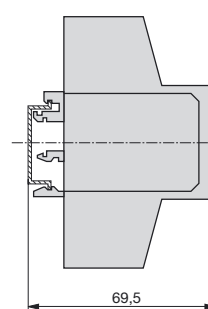


Bild 8. SINEAX 211 für Montage auf Hutschiene, EN 50 022-35 × 7,5.

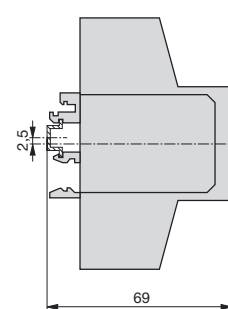


Bild 9. SINEAX 211 für Montage auf Hutschiene, EN 50 045-15 × 5,5.

## 9. Anwendungsbeispiel

Das Ausgangssignal des KINAX 3W2 wird einmal für eine lokale Verarbeitung und einmal für eine Fernmessung benötigt.

Aufgabenstellung:

Ist Bürde R2 vom Ausgangssignal des Trennwandlers Typ 84-211-10 für die lokale Verarbeitung ausreichend? Falls nicht, z.B. Trennverstärker SINEAX TV 808 vorsehen.

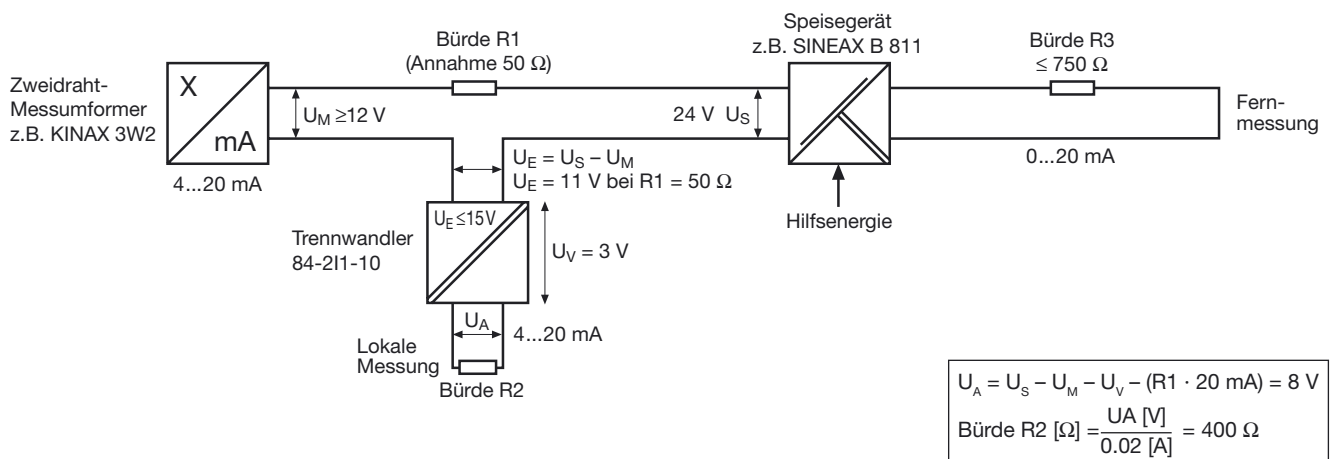


Bild 10. Trennwandler SINEAX 84-211-10 in Verbindung mit Messumformer KINAX 3W2 für Drehwinkel und einem Speisegerät SINEAX B 811.

# Mode d'emploi

## SINEAX 211

### Séparateur galvanique passif

sans alimentation auxiliaire

CE 0102 Ex II (1) G resp. II (2) G

#### Sommaire

|  |    |
|--|----|
| 1. Application .....                         | 7  |
| 2. Points particuliers.....                  | 7  |
| 3. Construction et fonctionnement.....       | 7  |
| 4. Caractéristiques techniques.....          | 7  |
| 5. Types .....                               | 8  |
| 6. Données sur la sécurité intrinsèque ..... | 9  |
| 7. Raccordements électriques .....           | 9  |
| 8. Croquis d'encombrements.....              | 10 |
| 9. Exemple d'application.....                | 10 |
| 10. Certificat de conformité.....            | 15 |



Fig. 1. SINEAX 211 en boîtier type N pour montage sur paroi ou sur rails.

#### 1. Application

Le séparateur galvanique SINEAX 211 (Fig. 1) est utilisé pour séparer des courants continus contraints. Il supprime la propagation de courants ou de tensions parasites dans des circuits de mesure interconnectés.

#### 2. Points particuliers

- Séparation galvanique entre entrée et sortie / Supprime la propagation de tensions et de courants parasites, résout les problèmes de mise à la terre dans les réseaux de lignes maillées avec point commun
- Signal d'entrée : Signal de sortie = 1 : 1
- Ne nécessite pas d'alimentation auxiliaire / Pas de raccordement complémentaire et pas d'appareil d'alimentation
- Amortissement de l'ondulation résiduelle
- Mono-canal
- Peut être fourni aussi en modèle à «Sécurité intrinsèque» [EEx ib] IIC (voir «6. Données sur la sécurité intrinsèque»)

#### 3. Construction et fonctionnement

Le séparateur galvanique comporte les sous-ensembles onduleur de courant continu Z, étage de séparation T, redresseur G et multivibrateur M (voir Fig. 2). L'onduleur transforme le courant continu contraint en un signal alternatif. Ce dernier, alimente l'étage de séparation à noyau en ferrite, est redressé du côté secondaire pour être filtré et ensuite est transformé finalement en un signal en courant continu contraint.

L'onduleur est commandé par un multivibrateur de conception particulière, alimenté en énergie par le signal de mesure.

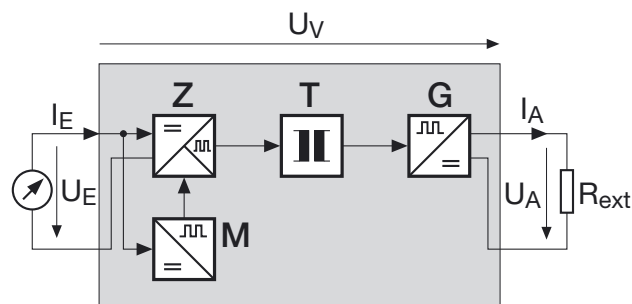


Fig. 2. Schéma fonctionnel.

#### 4. Caractéristiques techniques

##### Généralités

MTBF: Env. 120 000 h par séparateur

##### Signal d'entrée E

Courant d'entrée ( $I_E$ ): Courant continu contraint  
0...5 mA à 0...20 mA,  
4...20 mA  
(avec un seul et même appareil)

Tension d'entrée max.:  $U_E \leq 15$  V (voir "9. Exemple d'application")

Ondulation résiduelle admise du courant d'entrée:  $\leq 10\%$

Perte de tension  $U_V$ :  
– sans mode de protection env. 3 V  
– en sécurité intrinsèque env. 6 V

Capacité de surcharge:  $\leq 50$  mA en permanence

### Signal de sortie A $\ominus \rightarrow$

Signal de sortie ( $I_A$ ): Courant continu contraint

Rapport de transformation: 1 : 1

Ondulation résiduelle du courant de sortie:  $\leq 0,5\%$  (7 kHz)

Constante de temps: Env. 100 ms

Tension de charge:  $U_A = U_E - U_V$  (Fig. 2)

### Indication concernant la précision

Valeur de référence: 20 mA

Limite d'erreur pour conditions de référence: Max.  $\pm 0,1\%$

#### Conditions de référence:

Température ambiante  $23\text{ °C} \pm 1\text{ K}$

Signal d'entrée  $I_E$  0...20 mA

Charge sur la sortie  $R_{ext}$  250  $\Omega$

#### Erreur supplémentaire:

Influence de la charge  
 $< + 0,1\% / 100\ \Omega$   
si  $R_{ext} < 250\ \Omega$   
 $< - 0,1\% / 100\ \Omega$   
si  $R_{ext} > 250\ \Omega$

Influence de la température  
 $< 0,1\% / 10\text{ K}$   
pour  $+ 10 \leq t \leq + 40\text{ °C}$   
 $< 0,2\% / 10\text{ K}$   
pour  $- 25 \leq t \leq + 10\text{ °C}$  et  
pour  $+ 40 \leq t \leq + 55\text{ °C}$

### Présentation, montage, raccordement

Construction: Boîtier type N en matière isolante, pour montage en saillie ou sur rail. (Dimensions voir «8. Croquis d'encombrements»)

Montage: Pour montage sur rail "G" ou sur rail "U" (voir «8. Croquis d'encombrements»)

Position d'utilisation: Quelconque

Connexions électriques: Bornes à vis à pression indirecte des fils, pour max.  $2 \times 1,5\text{ mm}^2$  ou  $1 \times 2,5\text{ mm}^2$

Poids: Env. 100 g

### Normes et prescriptions

Compatibilité électromagnétique: Les normes DIN EN 50 081-2 et DIN EN 50 082-2 sont respectées

Sécurité intrinsèque: Selon EN 50 020: 1994

Tenue à l'onde de choc: 5 kV, 1,2/50  $\mu\text{s}$  selon CEI 255.4 et Surge withstand test, selon IEEE-Std. 472-1975. Common-mode et différential-mode entre toutes les broches et circuits

Sécurité et montage: Selon EN 61 010

Protection: Boîtier IP 40 selon EN 60 529  
Bornes de raccordement IP20

Tension d'essai: 4 kV, 50 Hz, 1 min.

### Ambiance extérieure

Température de fonctionnement:  $- 25$  à  $+ 55\text{ °C}$   
en exécution standard  
 $- 20$  à  $+ 40\text{ °C}$   
en exécution Ex

Température de stockage:  $- 40$  à  $+ 70\text{ °C}$

Humidité relative en moyenne annuelle:  $\leq 75\%$  classe climatique standard  
 $\leq 90\%$  classe climatique accrues

Altitude: 2000 m max.

Utilisation intérieure!

## 5. Types

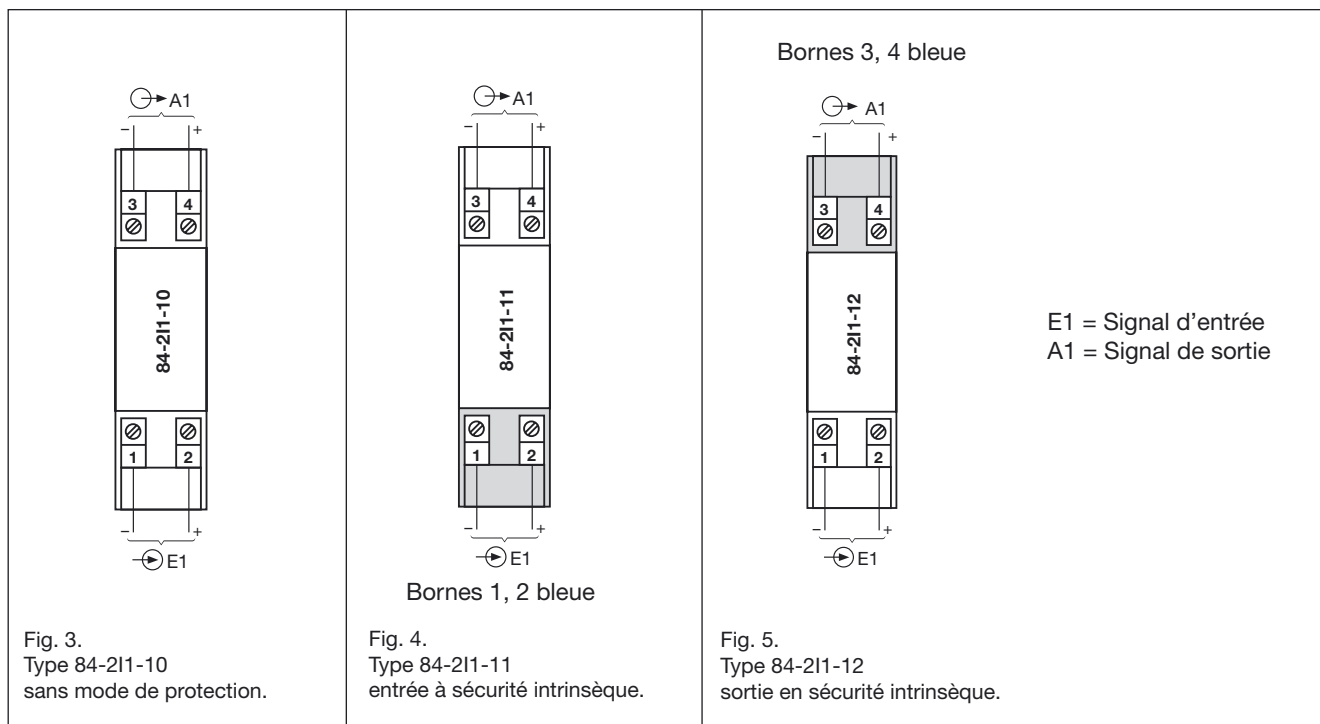
| Description                        | Type      | No d'article |
|------------------------------------|-----------|--------------|
| Exécution standard                 | 84-2I1-10 | 154 253      |
| Sollicitations climatiques accrues | 84-2I1-10 | 154 261      |
| Entrée à sécurité intrinsèque      | 84-2I1-11 | 154 279      |
| Sortie à sécurité intrinsèque      | 84-2I1-12 | 154 287      |



## 6. Données sur la sécurité intrinsèque $\text{Ex}$ II (2) G resp. II (1) G

| Type      | No d'article       | Mode de protection | Données électriques selon certificats   |   | Attestation de conformité de type | Lieu de montage                        |  |     |     |       |      |       |       |
|-----------|--------------------|--------------------|---|---|-----------------------------------|--|--|-----|-----|-------|------|-------|-------|
|           |                    |                    | Entrée  | Sortie  |                                   |  |  |     |     |       |      |       |       |
| 84-211-11 | 154 279            | [EEx ib] IIC       | $L_i = 0$<br>$C_i = 0$<br>à raccorder à une source agréé en sécurité intrinsèque avec les caractéristiques suivantes:<br>$U_i = 30 \text{ V}$<br>$I_i = 100 \text{ mA}$ | $U_m = 253 \text{ V CA}$<br>resp.<br>$125 \text{ V CC}$   | PTB 98 ATEX 2176                  | à l'extérieur de l'enceinte dangereuse |  |     |     |       |      |       |       |
| 84-211-12 | 154 287            | [EEx ia] IIC       | $U_m = 253 \text{ V CA}$<br>resp.<br>$125 \text{ V CC}$   | $U_o = 12,6 \text{ V}$<br>$I_o = 100 \text{ mA}$<br>$P_o = 315 \text{ mW}$<br>caract. linéaire<br><table border="1" style="margin-left: auto; margin-right: auto;"> <thead> <tr> <th></th> <th>IIC</th> <th>IIB</th> </tr> </thead> <tbody> <tr> <td><math>L_o</math></td> <td>4 mH</td> <td>15 mH</td> </tr> <tr> <td><math>C_o</math></td> <td>1.15 <math>\mu\text{F}</math></td> <td>7.4 <math>\mu\text{F}</math></td> </tr> </tbody> </table> |                                   |  |  | IIC | IIB | $L_o$ | 4 mH | 15 mH | $C_o$ |
|           | IIC                | IIB                |   |   |                                   |  |  |     |     |       |      |       |       |
| $L_o$     | 4 mH               | 15 mH              |   |   |                                   |  |  |     |     |       |      |       |       |
| $C_o$     | 1.15 $\mu\text{F}$ | 7.4 $\mu\text{F}$  |   |   |                                   |  |  |     |     |       |      |       |       |

## 7. Raccordements électriques



## 8. Croquis d'engagements

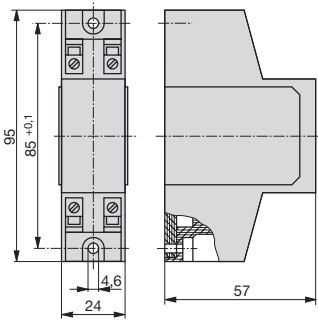


Fig. 6. SINEAX 211 pour montage en saillie.

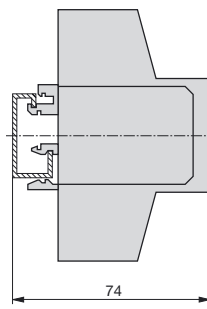


Fig. 7. SINEAX 211 pour montage sur rail type "G", EN 50 035 - G32.

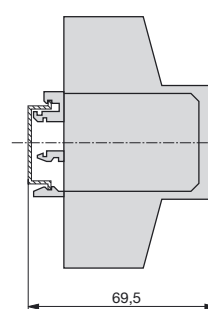


Fig. 8. SINEAX 211 pour montage sur rail type "U", EN 50 022-35 x 7,5.

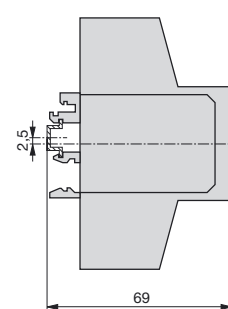


Fig. 9. SINEAX 211 pour montage sur rail type "U", EN 50 045-15 x 5,5.

## 9. Exemple d'application

Le signal de sortie du KINAX 3W2 est utilisé une fois pour un traitement local et une fois pour une transmission à distance.

Enoncé du problème:

Est-ce que la charge R2 du signal de sortie du séparateur galvanique type 84-211-10 est suffisante pour réaliser le traitement local du signal? Sinon, prévoir p.ex. un convertisseur de mesure SINEAX TV 808.

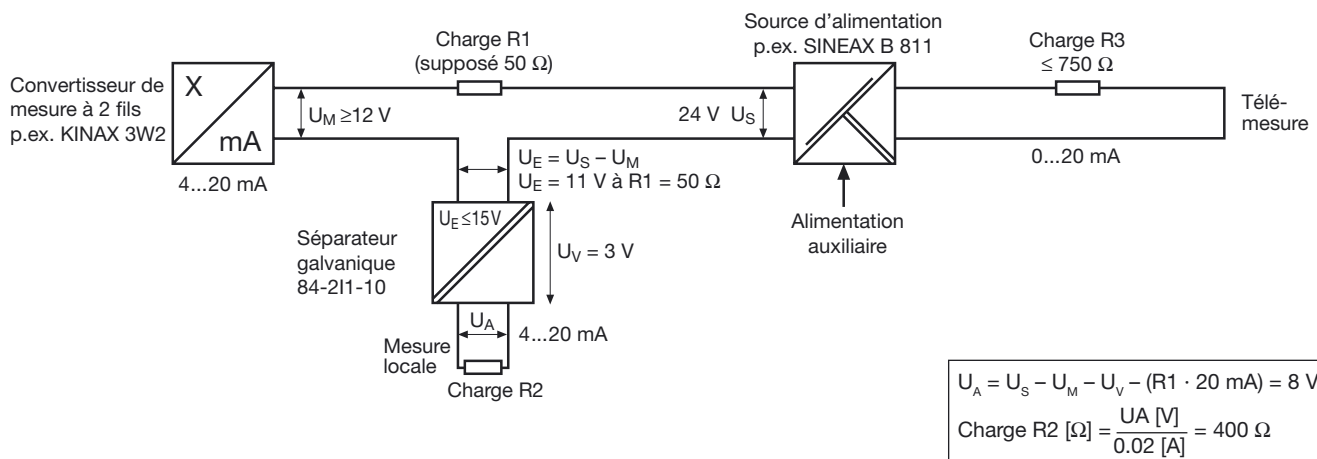


Fig. 10. Séparateur galvanique SINEAX 84-211-10 raccordé à un convertisseur de mesure d'angle de rotation KINAX 3W2 et à une alimentation SINEAX B 811.

# Operating Instructions

## SINEAX 211

### Passive DC Signal Isolator

without power supply

CE 0102  $\text{Ex}$  II (1) G resp. II (2) G

#### Contents

|                                       |    |
|---------------------------------------|----|
| 1. Application .....                  | 11 |
| 2. Features / Benefits .....          | 11 |
| 3. Layout and mode of operation ..... | 11 |
| 4. Technical data .....               | 11 |
| 5. Type overview .....                | 12 |
| 6. Data on explosion protection ..... | 13 |
| 7. Electrical connections .....       | 14 |
| 8. Dimensional drawings .....         | 14 |
| 9. Application example .....          | 14 |
| 10. Certificate of conformity .....   | 15 |



Fig. 1. SINEAX 211 in housing N for rail or wall mounting.

## 1. Application

The DC signal isolator SINEAX 211 (Fig. 1) serve to isolate load-independent DC current signals. It suppressed noise voltages and currents in a signal loop circuit.

## 2. Features / Benefits

- Electrically insulated between input and output / Prevents the transfer of interference voltages and currents, overcomes signal connection problems
- Input signal : Output signal = 1 : 1
- No power supply required / No additional wiring and no power supply unit
- Immune to transient voltages
- Single-channel
- Available in type of protection "Intrinsic safety" [EEx ib] IIC (see "6. Data on explosion protection»)

## 3. Layout and mode of operation

The DC signal isolator comprises a DC chopper Z, an isolating stage T, a rectifier G and a multivibrator M (see Fig. 2). The DC chopper converts the load independent DC signal into an AC signal. This signal is passed through a ferrite-core transformer serving as an isolating stage. On the secondary side, it is rectified, smoothed and converted into a load-independent DC signal.

The chopper unit is controlled by a specially designed multivibrator which obtains its power from the input signal.

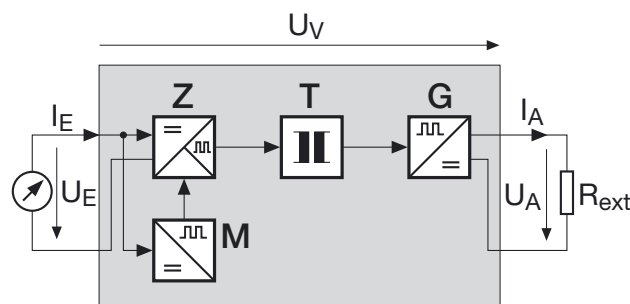


Fig. 2. Schematic diagram.

## 4. Technical data

### General

MTBF: Approx. 120 000 h per isolator

### Input signal E $\rightarrow$

Input current ( $I_E$ ): Load-independent DC current 0...5 mA to 0...20 mA, 4...20 mA (all ranges are possible with the same type)

Max. input voltage:  $U_E \leq 15$  V (see "9. Application example")

Permissible input ripple:  $\leq 10\%$

Voltage loss  $U_V$  across signal isolator:
 

- non-intrinsically safe version approx. 3 V
- intrinsically safe version approx. 6 V

Overload capacity: ≤ 50 mA continuous

**Output signal A** 

Output signal ( $I_A$ ): Load-independent DC current

Transformation ratio: 1 : 1

Residual ripple in output current: ≤ 0.5% (7 kHz)

Time constant: Approx. 100 ms

Output load voltage:  $U_A = U_E - U_V$  (Fig. 2)

**Accuracy data**

Reference value: 20 mA

Deviation from specified characteristic under reference conditions: Max. ± 0.1%

**Reference conditions:**

Ambient temperature 23 °C ± 1 K

Input current  $I_E$  0...20 mA

External load  $R_{ext}$  250 Ω

**Additional error:**

Dependence on output load  
 < + 0.1% / 100 Ω  
 if  $R_{ext} < 250 \Omega$   
 < - 0.1% / 100 Ω  
 if  $R_{ext} > 250 \Omega$

Temperature influence  
 < 0.1% / 10 K  
 for + 10 ≤ t ≤ + 40 °C  
 < 0.2% / 10 K  
 for - 25 ≤ t ≤ + 10 °C and  
 for +40 ≤ t ≤ +55 °C

**Installation data**

Mechanical design: Housing type N in plastic for rail or wall mounting. (Dimensions see "8. Dimensional drawings")

Mounting versions: For snap mounting on G-type rail or cap-type rail (see "8. Dimensional drawings")

Mounting position: Any

Electrical connections: Screw terminals with indirect wire pressure, suitable for, max. 2 × 1.5 mm<sup>2</sup> or 1 × 2.5 mm<sup>2</sup>

Weight: Approx. 100 g

**Regulations**

Electromagnetic compatibility: The standards DIN EN 50 081-2 and DIN EN 50 082-2 are observed

Intrinsically safe: Acc. to EN 50 020: 1994

Max. surge voltage: 5 kV, 1.2/50 μs surge withstand test IEC 255.4 and Surge withstand test, as per IEEE-Std. 472-1975.

Common-mode and differential-mode between any two terminals

Electrical design: Acc. to EN 61 010

Protection: Housing IP 40 acc. to EN 60 529  
Terminals IP 20

Test voltage: 4 kV, 50 Hz, 1 min.

**Environmental conditions**

Operating temperature: - 25 to + 55 °C for standard version  
- 20 to + 40 °C for Ex versions

Storage temperature: - 40 to + 70 °C

Relative humidity of annual mean: ≤ 75% standard climatic rating  
≤ 90% improved climatic rating

Altitude: 2000 m max.

Indoor use statement!

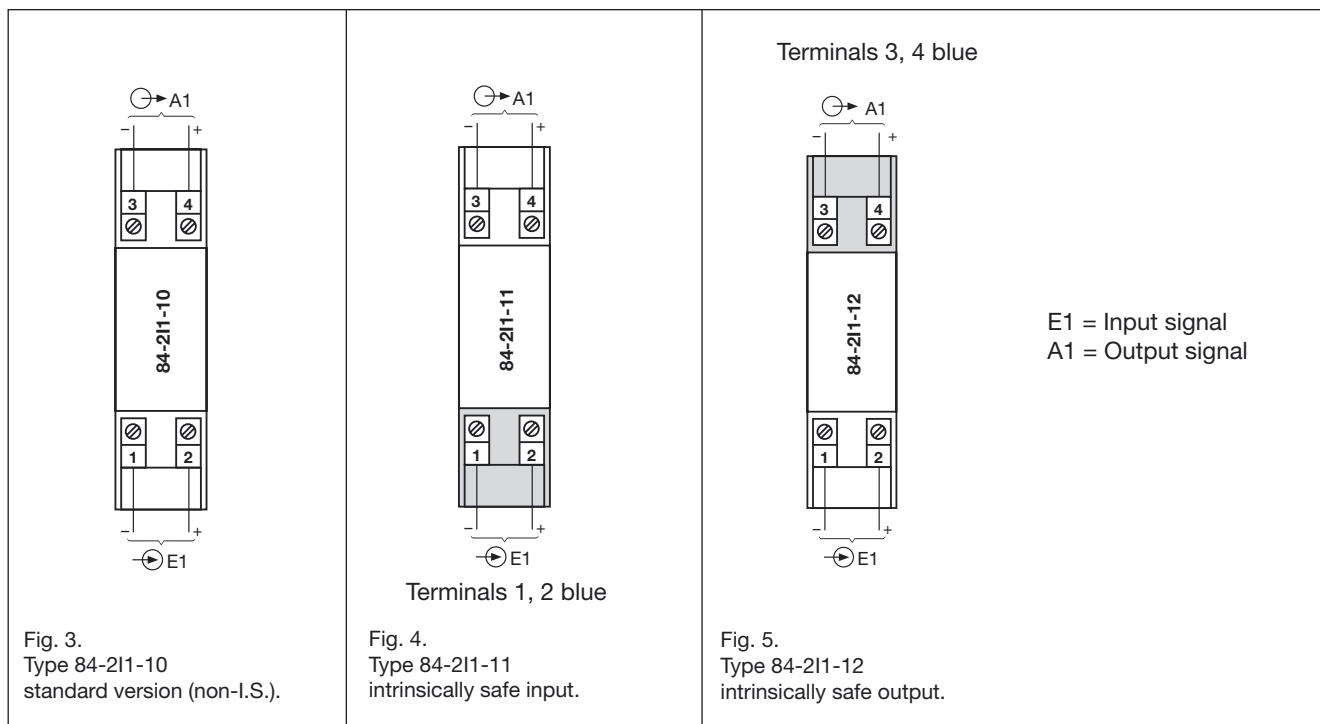
**5. Type overview**

| Description               | Type      | Article Number |
|---------------------------|-----------|----------------|
| Standard version          | 84-2I1-10 | 154 253        |
| Improved climatic rating  | 84-2I1-10 | 154 261        |
| Intrinsically safe input  | 84-2I1-11 | 154 279        |
| Intrinsically safe output | 84-2I1-12 | 154 287        |

## 6. Data on explosion protection $\text{Ex}$ II (2) G resp. II (1) G

| Type      | Article Number | Type of protection | Electrical data acc. to Certificates  |   | Type examination certificate | Mounting location          |                   |
|-----------|----------------|--------------------|---|---|------------------------------|----------------------------|-------------------|
|           |                |                    | Input   | Output  |                              |                            |                   |
| 84-211-11 | 154 279        | [EEx ib] IIC       | $L_i = 0$<br>$C_i = 0$<br>for connection to certified intrinsically safe circuit with following maximum values:<br>$U_i = 30 \text{ V}$<br>$I_i = 100 \text{ mA}$ | $U_m = 253 \text{ V AC}$<br>resp.<br>$125 \text{ V DC}$   | PTB 98 ATEX 2176             | Outside the hazardous area |                   |
| 84-211-12 | 154 287        | [EEx ia] IIC       | $U_m = 253 \text{ V AC}$<br>resp.<br>$125 \text{ V DC}$   | $U_o = 12,6 \text{ V}$<br>$I_o = 100 \text{ mA}$<br>$P_o = 315 \text{ mW}$<br>lin. characteristic |                              |                            |                   |
|           |                |                    |   |   | IIC                          | IIB                        |                   |
|           |                |                    |   |   | $L_o$                        | 4 mH                       | 15 mH             |
|           |                |                    |   |   | $C_o$                        | 1.15 $\mu\text{F}$         | 7.4 $\mu\text{F}$ |

## 7. Electrical connections



## 8. Dimensional drawings

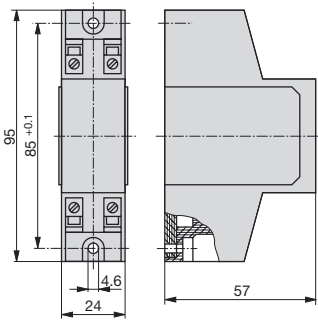


Fig. 6. SINEAX 211 for wall mounting.

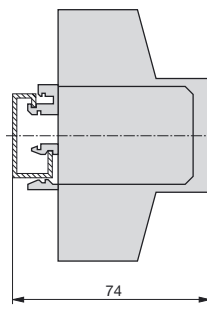


Fig. 7. SINEAX 211 for mounting on G-type rail, EN 50 035 - G32.

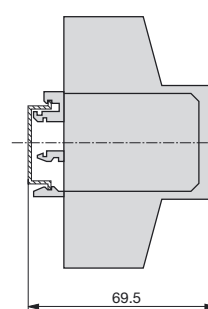


Fig. 8. SINEAX 211 for mounting on cap-type rail, EN 50 022-35 x 7.5.

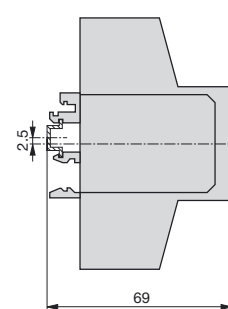


Fig. 9. SINEAX 211 for mounting on cap-type rail, EN 50 045-15 x 5.5.

## 9. Application example

The output signal generated by the KINAX 3W2 is needed both for local and remote measurement.

Problem:

Is the burden R2 connected across the output signal of the isolating transformer type 84-211-10 sufficient for local measurement? If not, then use, for example, SINEAX TV 808.

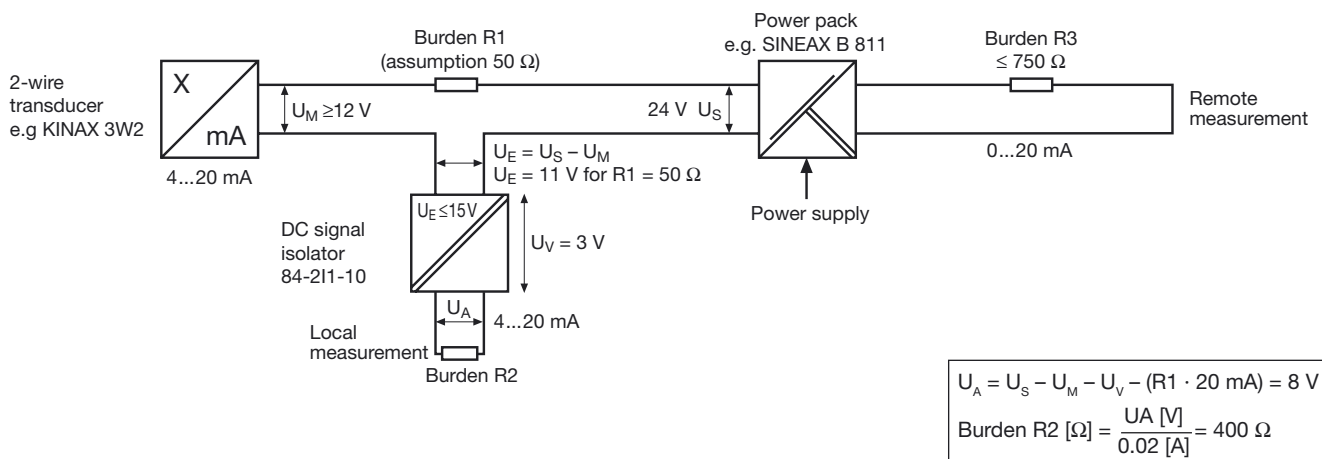


Fig. 10. Typical circuit with an isolating transformer SINEAX 84-211-10, transmitter KINAX 3W2 for angular measurement and a power supply unit SINEAX B 811.

## 10. Konformitätserklärung / Certificat de conformité / Declaration of conformity



### EG - KONFORMITÄTSERKLÄRUNG DECLARATION OF CONFORMITY



Dokument-Nr./ Document.No.: 211.DOC

Hersteller/ Manufacturer: **Camille Bauer AG**  
Switzerland

Anschrift / Address: **Aargauerstrasse 7**  
**CH-5610 Wohlen**

Produktbezeichnung/ Product name: **Passiver DC- Signaltrenner mit Hilfsenergie- Uebertragung**  
Passive DC- Signal isolator with power transfer

Typ / Type: **SINEAX 211-61**  
**SINEAX 211-65**

Das bezeichnete Produkt stimmt mit den Vorschriften folgender Europäischer Richtlinien überein, nachgewiesen durch die Einhaltung folgender Normen:

The above mentioned product has been manufactured according to the regulations of the following European directives proven through compliance with the following standards:

| Nr. / No.                    | Richtlinie / Directive   |  |
|------------------------------|--|--|
| 89/336/EWG<br>89/336/EEC     | Elektromagnetische Verträglichkeit - EMV - Richtlinie<br>Electromagnetic compatibility -EMC directive  |  |
| EMV /<br>EMC                 | Fachgrundnorm /<br>Generic Standard  | Messverfahren /<br>Measurement methods   |
| Störaussendung /<br>Emission | EN 50 081-2 : 1993   | EN 55011 : 1992  |
| Störfestigkeit /<br>Immunity | EN 50 082-2 : 1994   | IEC 1000-4-2 : 1991<br>IEC 1000-4-3 : 1995<br>IEC 1000-4-4 : 1988<br>IEC 1000-4-6 : 1995 |
| Nr. / No.                    | Richtlinie / Directive   |  |
| 73/23/EWG<br>73/23/EEC       | Elektrische Betriebsmittel zur Verwendung innerhalb bestimmter Spannungsgrenzen - Niederspannungsrichtlinie - CE-Kennzeichnung : 95<br>Electrical equipment for use within certain voltage limits - Low Voltage Directive - Attachment of CE mark : 95 |  |
| EN/Norm/Standard             | IEC/Norm/Standard  |  |
| EN 61 010-1 : 1993           | IEC 1010-1 : 1990 + A1 : 1992  |  |

Die explosionsgeschützte Ausführung dieses Produkts stimmt mit der Europäischen Richtlinie 94/9/EG überein.

The explosion protected variant of this product has been manufactured according the European directive 94/9.

Ort, Datum / Place, date: Wohlen, den 10. März 2000

Unterschrift / M.Ulrich

Signature:  Leiter Entwicklung

Diese Erklärung bescheinigt die Übereinstimmung mit den genannten Richtlinien, beinhaltet jedoch keine Zusicherung von Eigenschaften. Die Sicherheitshinweise der mitgelieferten Produktdokumentationen sind zu beachten.

This declaration certifies compliance with the above mentioned directives but does not include a property assurance. The safety notes given in the product documentations, which are part of the supply, must be observed.

