

KINAX 2W2 可编程角位变送器

CAMILLE BAUER

应用

KINAX 2W2 (图 2 和图 3) 是将转轴的角位转换为与之成正比的直流信号的二线制变送器。该变送器输入轴是无触点和摩擦极小的。它可以编程从而在技术上改变了角位变送器的订货过程, 而且使很多新的应用成为可能。

性能/优点

- 测量范围、旋转方向、特性曲线、切换点和其他功能可用 PC 编程。简化项目计划和设计, 较短的交货期, 只需少量库存。

测量变量	测量范围
角位	0...10° 到 0...50° 可编程或 0...50° 到 0...350° 可编程

- “本安”防爆型 EEx ia IIC T6/可安装在危险区域 (见表 3: 防爆数据)
- 测量值仿真, 在安装时就可测试后端设备
- 测量值采集, 显示实时测量值和趋势图
- 调整, 独立精调模拟量输出零点和量程
- 输出值特性, 可编程为线性, V 特性或任意特性曲线
- 轴的旋转可以超过 360°
- 专利测量技术
- 有符合 Lloyd's Register of Shipping 的船用型

原理图和操作模式

该变送器包含两个主要部分: 微分电容 D 和电子电路 E (见图 1)

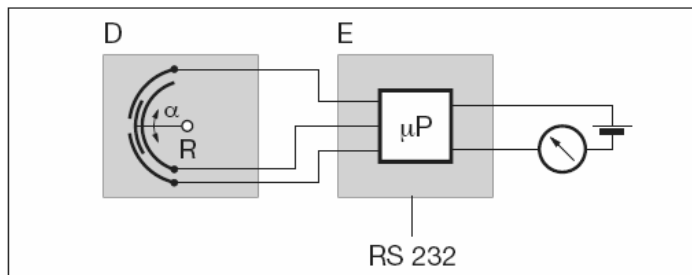


图 1: 模块图

需测量的转角 通过机械结构转送到微分电容的转轴 R。从而被转换为与角度成比例的电容信号。

转轴位置的改变引起输入微处理器的电容值的改变。然后转化为与测量值成比例的 DC 电流信号。

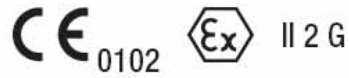


图 2: KINAX 2W2, 轴径 2mm, 轴长 6mm



图 3: 后视图可以看到编程接口和测量输出接口

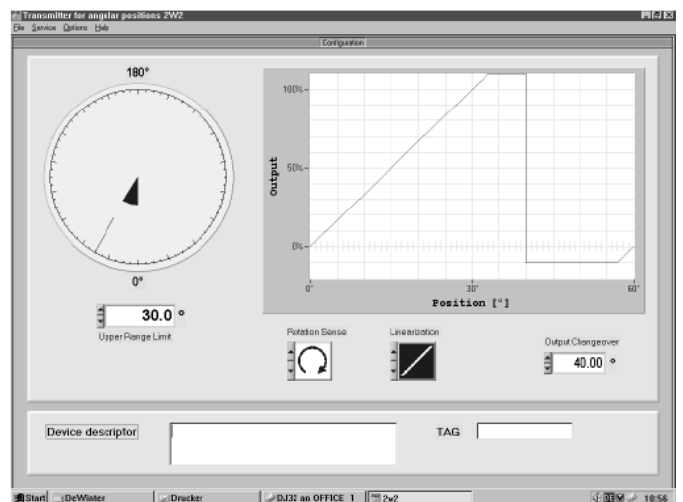


图 4: 菜单控制的编程软件界面

KINAX 2W2

可编程角位变送器

编程

对 2W2 编程需要一台 PC、编程电缆 PK 610 加上辅助电缆以及编程软件 2W2。(在 PK 610 Le 的样本中可以找到编程电缆和软件的详细信息。)

编程连接见图 5。连或不连电源都可对变送器编程。

软件 2W2 以光盘形式提供，在 Windows 95 或更高版本下运行。

编程电缆 PK 610 调整 PC 和变送器 KINAX 2W2 之间的信号电平。

编程电缆 PK 610 也可用于 Ex 本安型仪表编程。

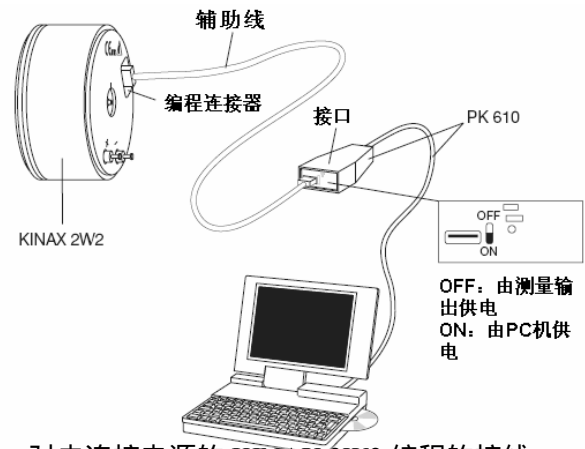


图 5：对未连接电源的 KINAX 2W2 编程的接线，接口上的开关要设置为“ON”。

技术数据

通则

测量值：旋转角度 °
 测量原理：电容法
 无触点、无磨损的角位采样微分电容器。驱动轴无间断旋转。(专利技术)

测量输入

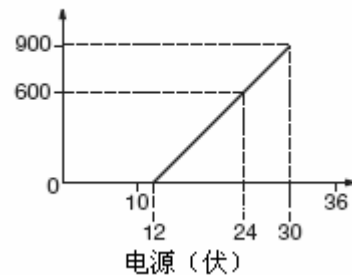
旋转角的
 测量范围：0...10° 到 0...50° 或
 0...50° 到 0...350° 之间可编程
 旋转轴直径：2 或 6mm 或 1/4
 摩擦转矩：< 0.001Ncm，轴径 2mm
 < 0.03Ncm，轴径 6mm 或 1/4
 轴端所看到的
 旋转方向：旋转方向可编程为顺时针或逆时针方向

测量输出

输出变量 I_A ：与负载无关的直流电流，与输入角度成比例
 零点校正：约 ± 5%
 量程调节：约 ± 5%
 电流限值： I_{Amax} 40mA
 标准范围：4...20mA，2 线制连接

外部电阻 (负载)： $R_{extmax} [k\Omega] = (\text{电源}[V] - 12V) / \text{输出信号最大值}[mA]$

输出 20mA 时的最大负载 (欧)



输出电流余波：< 0.3% p.p.
 响应时间：< 5ms

编程连接器

接口：串行接口

精度

参考值：测量量程
 基本精度：参考条件下，误差限值 ± 0.5%
 重复性误差：< 0.2%

参考条件

环境温度：23 ± 2K
 电源：H=18V DC
 输出负载： $R_{ext}=0\Omega$
 设置：角度范围 350° 型

KINAX 2W2

可编程角位变速器

量程 > 50 ° ... 350 °

线性特性

角度范围 50 ° 型

影响因素 (最大值)

(已包含在基本误差中)

外部电阻

ÄR_外 max 影响: ±0.1%

电源影响: ±0.1%

量程 10 ° ... 50 °

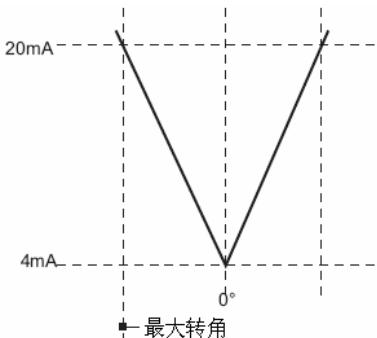
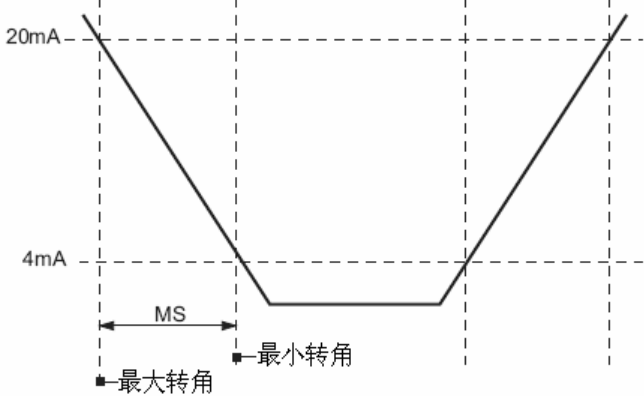
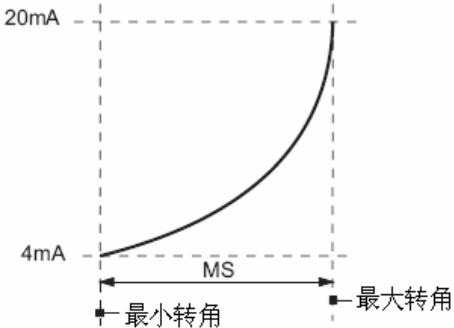
线性特性

附加误差 (累积量)

温度影响:

(-25...+70 °) ±0.2%/10K

轴承影响: ±0.1%

输出特性	定义	型式	附加误差
<p>简单“V”特性</p>  <p>20mA 4mA 0° 最大转角</p>	<p>最大角度=MW 最小角度=0°</p>	<p>350°</p>	$f = \left(\frac{0.18^\circ}{MW} \times 100 \right)$
<p>带偏移量“V”特性</p>  <p>20mA 4mA MS 最大转角 最小转角</p>	<p>MS= (最大角度) - (最小角度) 最大角度 = ± 最终角度 最小角度 => 0°</p>	<p>350°</p>	$f = \left(\frac{0.25^\circ}{MS} \times 100 \right)$
<p>任意特性</p>  <p>20mA 4mA MS 最大转角 最小转角</p>	<p>MS= (最大转角) - (最小转角)</p>	<p>350°</p>	$f = \left(\frac{0.25^\circ}{MS} \times 100 \right)$
		<p>50°</p>	$f = \left(\frac{0.09^\circ}{MS} \times 100 \right)$

KINAX 2W2

可编程角位变频器

电源 H

直流电压：非本安型 12...33V
 本安型 12...30V
 最大余波 10% p.p.
 (不能低于 12V)
 有反极性保护功能

安装数据

尺寸：见尺寸图
 外壳：着色铝壳
 安装方向：任意
 电连接：焊接端子或螺纹端子
 保护等级 IP 00，符合 IEC 529
 允许振动：5g 3 个方向各 2 小时 f 200Hz
 冲击：3 × 50g 3 个方向各 10 次
 轴的允许静荷载：

驱动轴直径方向	2mm	6mm 或 1/4
径向最大	16N	83N
轴向最大	25N	130N

重量：约 100g
 定位：3 个 M3 圆头螺钉
 或用 3 个安装夹

标准

电磁兼容性：符合标准 DIN EN 50 081-2 和
 DIN EN 50 082-2
 本安：符合 EN 50 020
 承受脉冲电压：1kV, 1.2/50s, 0.5Ws
 IEC 255-4, CI. II
 外壳防护：IP 50 符合 IEC 529
 测试电压：所有的连接对外壳 500V_{eff},
 50Hz, 1min
 允许共模电压：100V, 50Hz

环境条件

气候等级：标准型
 温度 -25 到 +70
 年平均相对湿度 90
 增强型
 温度 -40 到 +70
 年平均相对湿度 95
 防爆型
 温度 -40 到 +55 at T6 或
 -40 到 +75 at T4
 运输和储存温度：-40 到 +80

基本设置

变频器 KINAX 2W2 也可以以基本设置编程，当订货时编程数据尚未确定的情况下，推荐选用这种以基本设置编程的变频器（见表 1：型号规格选型表，性能 7）。

基本设置

订货代码	机械角度范围	量程	切换点	旋转方向	输出值特性
760-1111 100	50°	0...50°	55°	顺时针	线性
760-1211 100	350°	0...350°	355°	顺时针	线性

表 1：型号规格选型表

型号规格：760-											
性能选择		*代码	不可选								
1.	变频器型式	A		1
	1) 标准型，测量输出非本安			2
2.	机械角度范围			.	1
	1) 角度范围，到 50°			.	2
	2) 角度范围，> 50° 到 350°										

KINAX 2W2

可编程角位变送器

型号规格: 760-																				
性能选择				*代码	不能选															
3. 驱动轴																				
1) 标准, 前面直径 2mm, 长度 6mm							1													
2) 特殊, 前面直径 2mm, 长度 12mm, 后面直径 2mm, 长度 6mm				E			2													
3) 特殊, 前面直径 6mm, 长度 12mm				E			3													
4) 特殊, 前面直径 6mm, 长度 12mm, 后面直径 2mm, 长度 6mm				E			4													
5) 特殊, 前面直径 1/4, 长度 12mm				EM			5													
6) 特殊, 前面直径 1/4, 长度 12mm, 后面直径 2mm, 长度 6mm				EM			6													
4. 输出变量																				
1) 电流, 4...20Ma, 两线制连接							. 1													
5. 电连接																				
1) 焊接端子连接							. . 1													
2) 螺纹端子连接							. . 2													
6. 测试证书																				
0) 无测试证书							. . . 0													
D) 德文测试证书							. . . D													
E) 英文测试证书							. . . E													
7. 设置																				
0) 按基本设置编程				G		 0													
1) 按订货要求编程						 1													
2) 按订货要求编程, 并在轴盘上作 0 位标记						 2													
选 0): 选型结束																				
选 2): 如果安装时不使用 2W2 软件需选此项																				
8. 旋转方向																				
0) 编程为顺时针旋转				J		 0													
1) 编程为逆时针旋转				J	G	 1													
2) 编程为“V”特性				K	G	 2													
9. 测量范围																				
9) [角度,]0...满刻度值			切换点:			 9													
Z) “V”特性 最小值:			最大值:		GJ	 Z													
选 9): 允许值 满刻度值: 10 到 50°, 选择 50° 角度范围时 > 50 到 350°, 选择 350° 角度范围时 切换点: > 终值, 最大 60°, 选择 50° 角度范围时 > 终值, 最大 360°, 选择 350° 角度范围时																				
选 Z): 允许值 最小值: 0 最大值: 25°, 量程 5°, 选择 50° 角度范围时 > 25° 到 175°, 量程 25°, 选择 350° 角度范围时 根据中线对称 例: [角度], 最小值 15, 最大值 120 输入: -120...-15...0...15...120° 输出: +20...4...4...4...+20Ma																				

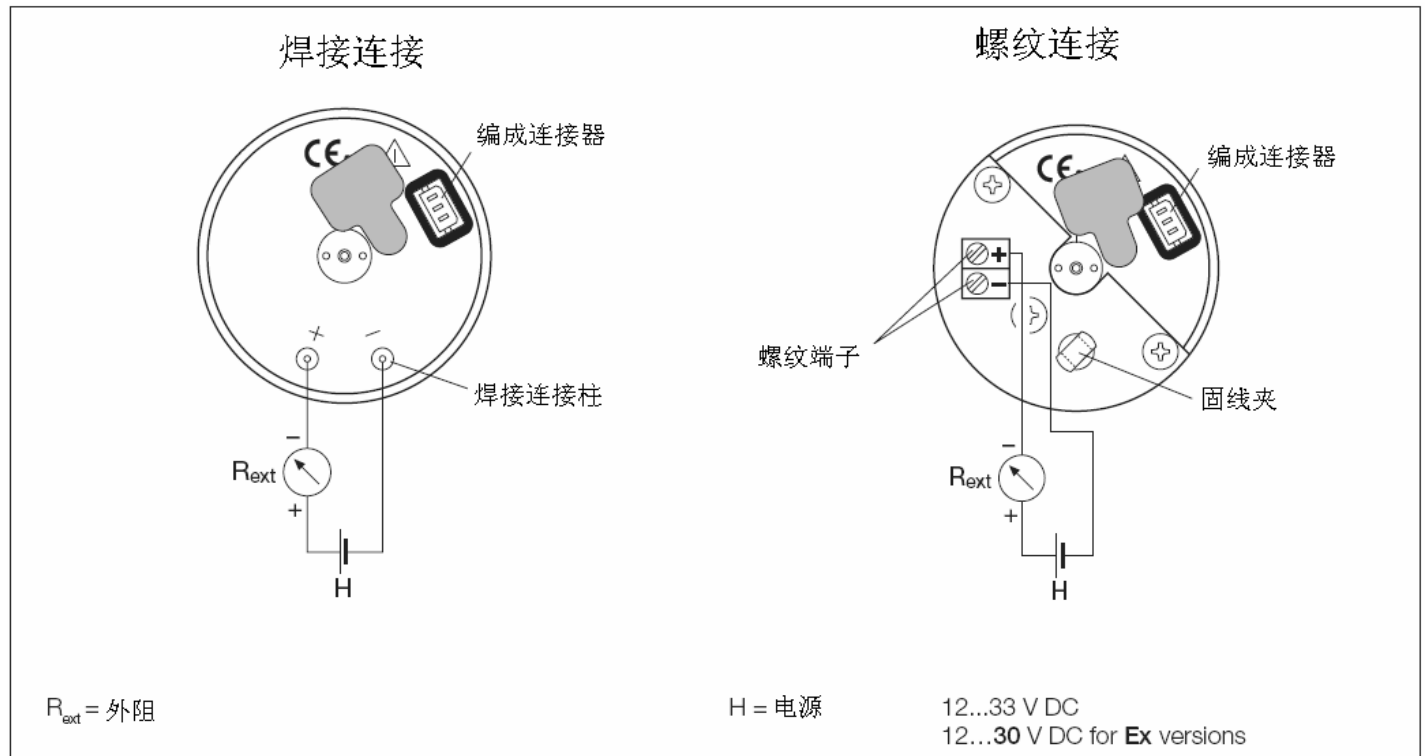
KINAX 2W2

可编程角位变送器

型号规格：760-														
性能选择		*代码	不能选											
10.	输出变量特性													
	0) 线性		0											
	1) X 的 1/2 次方	GK	1											
	2) X 的 3/2 次方	GK	2											
	3) X 的 5/2 次方	GK	3											
	4) 客户指定	GK	4											
选 1) 到 4): 不能选 “V” 特性 (性能 8 第二行, 动作方向) 选 4): 提供算法或固定点 (全量程需确定 26 个点)														
11.	气候等级													
	0) 标准气候等级, (年平均相对湿度 90%)		. 0											
	1) 增强气候等级, (年平均相对湿度 95%)	G	. 1											
12.	船用型													
	0) 无		. . 0											
	1) GL 型 (“ Germanischer Lloyd ”)		. . 1											

* “不能选” 栏中有字符的规格不能与 “代码” 栏中有相同字符的规格组合使用。

电连接



KINAX 2W2

可编程角位变速器

表 2：附件和备品备件

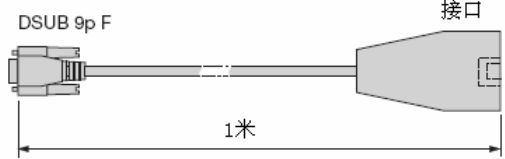
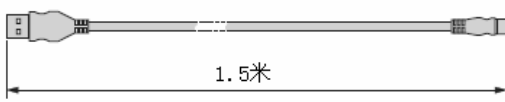
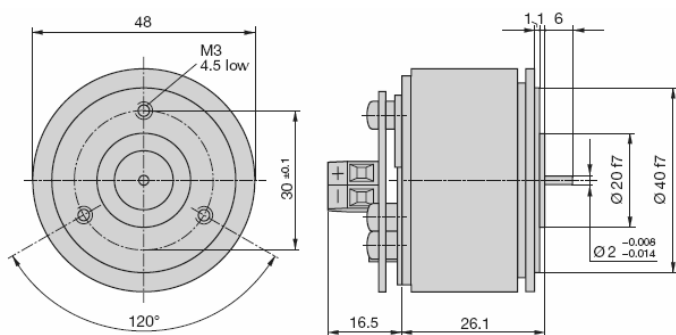
描述	订货号
用于 KINAX 2W2 的编程电缆 PK 610 	137 887
用于 KINAX 2W2 的辅助电缆 	141 440
编程电缆 2W2	146 557
操作指南 2W2 Bd 德文	149 965
操作指南 2W2 Bf 法文	149 981
操作指南 2W2 Be 英文	149 973

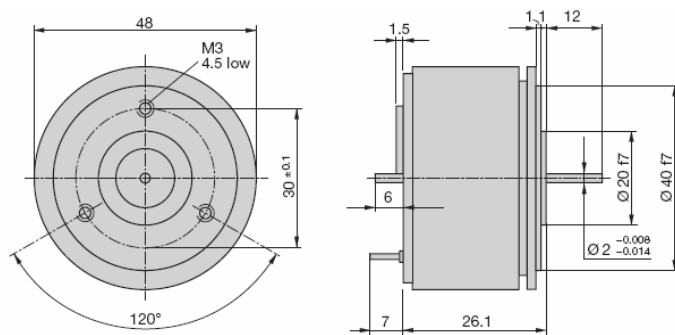
表 3：防爆数据

订货代码	“本安”防爆型标记		认证证书	安装位置
	仪表	测量输出		
760-2...	EEx ia IIC T6	$U_i=30V$ $I_i=150mA$ $P_i=\max . 1W$ $C_i 6.6nF$ $L_i 0$	防爆认证证书准备中	危险区域内

尺寸图（螺纹端子型的总深度为 43mm）



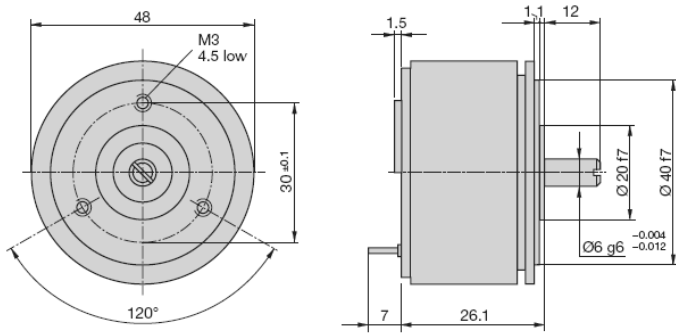
KINAX 2W2，轴径 2mm，长度 6mm，标准型



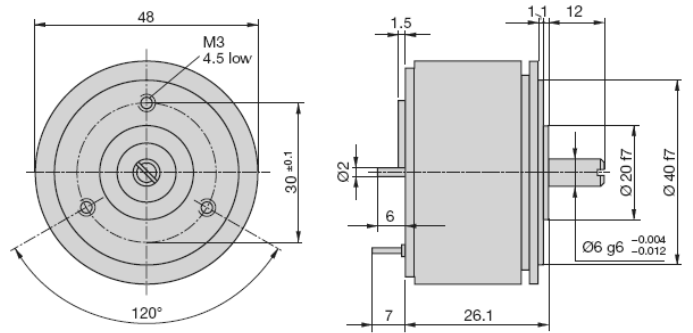
KINAX 2W2，正面轴径 2mm，长度 12mm，背部轴径 2mm，长度 6mm

KINAX 2W2

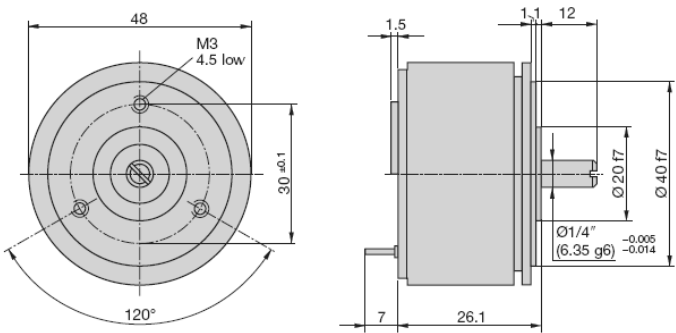
可编程角位变速器



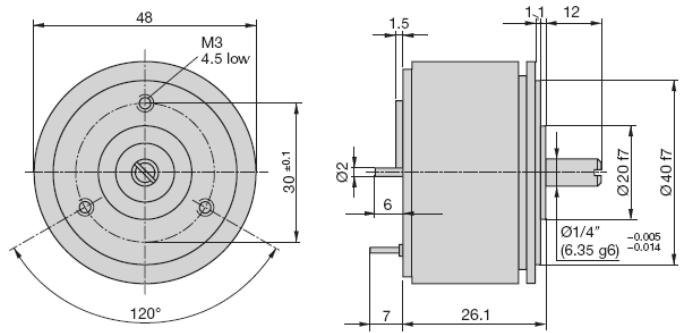
KINAX 2W2, 轴径 6mm, 长度 12mm



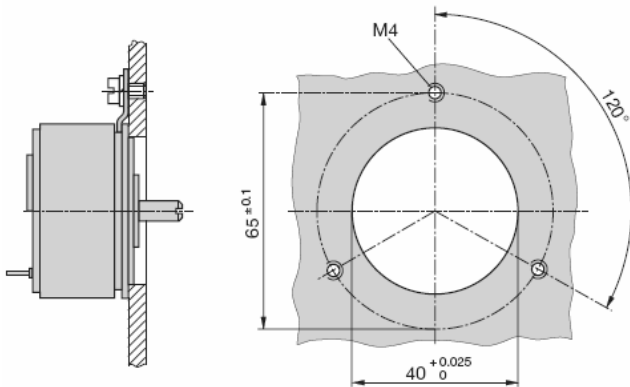
KINAX 2W2, 正面轴径 6mm, 长度 12mm, 背部轴径 2mm, 长度 6mm



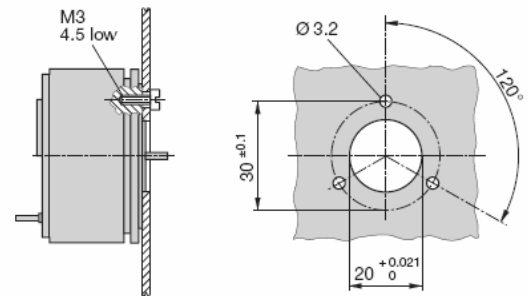
KINAX 2W2, 轴径 1/4, 长度 12mm



KINAX 2W2, 正面轴径 1/4, 长度 12mm, 背部轴径 2mm, 长度 6mm



用 3 个弹簧夹固定的钻孔图



用 3 个圆头螺钉固定的钻孔图

标准附件

- 三个弹簧夹
- 一本操作指南 (德文, 法文, 英文)
- 一份防爆认证 (仅对防爆型仪表)

德国 GMC-I 中国办事处
 地址：北京市立汤路 188 号北方明珠大厦 1 号楼 1603 室
 电话：+86 10 84046110
 传真：+86 10 84045620
 邮箱：info@gmc-camillebauer.com
 网址：www.gmc-camillebauer.com

CAMILLE BAUER