

**Betriebsanleitung
Messumformer für Drehwinkel
KINAX WT 717**

**Mode d'emploi
Convertisseur de mesure pour angle de rotation
KINAX WT 717**

**Operating Instructions
Transmitter for angular rotation
KINAX WT 717**



WT 717 B d-f-e

151 259-01

01.06

Camille Bauer AG
Aargauerstrasse 7
CH-5610 Wohlen/Switzerland
Telefon +41 56 618 21 11
Telefax +41 56 618 35 35
e-mail: info@camillebauer.com
<http://www.camillebauer.com>

 **CAMILLE BAUER**



Geräte dürfen nur fachgerecht entsorgt werden!

Les appareils ne peuvent être éliminés que de façon appropriée!

The instruments must only be disposed of in the correct way!

Betriebsanleitung

Messumformer für Drehwinkel, KINAX WT 717

Inhaltsverzeichnis

1. Sicherheitshinweise	3
1.1 Symbole	3
1.2 Bestimmungsgemäße Verwendung.....	3
1.3 Anforderung an das Personal	3
1.4 Reparaturen und Änderungen.....	3
2. Kurzbeschreibung	3
3. Lieferumfang	3
4. Aufschlüsselung der Varianten.....	4
5. Technische Daten.....	4
6. Montage	5
7. Winkelstellung definieren	5
8. Elektrische Anschlüsse	6
8.1 Leitungen anschliessen.....	6
9. Feinabgleich	6
10. Simulationsmodus	7
11. Ersatzteile.....	7
12. Zubehör.....	7
13. Wartung.....	7
14. Mass-Skizzen.....	18
15. Konformitätsbescheinigung	20

1. Sicherheitshinweise

1.1 Symbole

Die Symbole in dieser Betriebsanleitung weisen auf Risiken hin und haben folgende Bedeutung:



Nichtbeachtung kann zu Betriebsstörungen führen.



Nichtbeachtung kann zu Betriebsstörungen und Personenschäden führen.

1.2 Bestimmungsgemäße Verwendung

- Das Gerät ist ein Messumformer mit Hilfsenergie zum Messen von Drehwinkeln.
- Das Gerät ist für den Einbau in industriellen Anlagen vorgesehen und erfüllt die Anforderungen nach EN 61010-1.
- Der Hersteller haftet nicht für Schäden, die auf unsachgemäße Behandlung, Modifikationen oder nicht bestimmungsgemäße Anwendungen zurückzuführen sind.
- Optional mit eigensicherem Ausgang.
Es handelt sich um ein «eigensicheres Betriebsmittel» und darf in explosionsgefährdeten Bereichen installiert werden. Der Ausgang ist eigensicher.

1.3 Anforderung an das Personal

Die Montage, Installation und Inbetriebnahme ist ausschliesslich durch entsprechend ausgebildetes und befugtes Personal durchzuführen, das diese Betriebsanleitung gelesen und verstanden hat.

1.4 Reparaturen und Änderungen

Reparaturen und Änderungen sind ausschliesslich durch unser Werk auszuführen. Das Gehäuse darf nur zum Anschliessen der elektrischen Leitungen und zum Programmieren, wie in Abschnitt «8.1 Leitungen anschliessen» beschrieben, geöffnet werden. Bei weitergehenden Eingriffen in das Gerät erlischt der Garantieanspruch.

Änderungen, die zur Verbesserung des Produktes führen, behalten wir uns vor.

2. Kurzbeschreibung

Der Messumformer KINAX WT 717 erfasst kontaktlos die Winkelstellung einer Welle und formt sie in einen **eingepprägten**, dem Messwert proportionalen Gleichstrom um. Messbereich, Drehrichtung, Kennlinie, Umschaltpunkt und weitere Zusatzfunktionen sind durch PC und der Software 2W2 programmierbar.

Ausführungen in Zündschutzart «**Eigensicherheit EEx ia IIC T6**» mit eigensicherem Messausgang ergänzen die Baureihe des Messumformers.

3. Lieferumfang

Messumformer, eine der sechs Varianten (Bild 1)

1 Betriebsanleitung (Bild 2), dreisprachig: Deutsch, Französisch, Englisch

1 Baumusterprüfbescheinigung (Bild 2), nur bei Geräten in Ex-Ausführung

1 Leerschild (Bild 3)

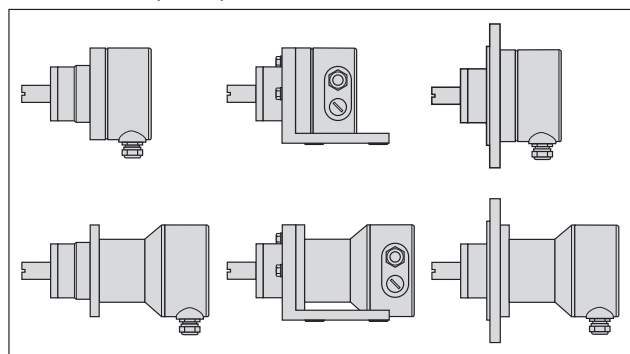


Bild 1



Bild 2

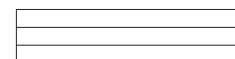


Bild 3

4. Aufschlüsselung der Varianten

Erklärung der Bestell-Ziffern 1. bis 9.

Bestell-Code	717-
1. Ausführung des Messumformers	
Standard, Messausgang nicht eigensicher	1
EEx ia IIC T6, ATEX Messausgang eigensicher	2
2. Winkelbereich mechanisch	
Winkelbereich bis 50°	1
Winkelbereich > 50 bis 350°	2
3. Drehrichtung	
Drehrichtung im Uhrzeigersinn	0
Drehrichtung im Gegenuhrzeigersinn	1
V-Kennlinie	2
4. Messbereich	
Grundkonfiguration programmiert	0
0 bis Endwert nach Auftrag	9
V-Kennlinie nach Auftrag	Z
5. Kennlinie der Ausgangsgrösse	
Kennlinie linear	0
Funktion X hoch 1/2	1
Funktion X hoch 3/2	2
Funktion X hoch 5/2	3
Kundenspezifisch	4
6. Prüfprotokoll	
Ohne Prüfprotokoll	0
Prüfprotokoll in Deutsch	D
Prüfprotokoll in Englisch	E
7. Markierung System-Nullpunkt	
System-Nullpunkt nicht markiert	0
System-Nullpunkt markiert	1
8. Klimatische Beanspruchung	
Normale Klimafestigkeit	0
Erhöhte Klimafestigkeit	1
9. Befestigung	
Ohne Fuss, ohne Flansch	0
Mit Fuss (montiert)	1
Mit Flansch (montiert)	2
Anmerkung: Die noch weiter festgelegten Bestell-Ziffern befassen sich mit Besonderheiten, u.a. mit dem Zusatzgetriebe zur Erweiterung der Messbereiche.	

5. Technische Daten

Messeingang

Drehwinkel-
Messbereich: Programmierbar zwischen 0 bis 10
und 0 bis 50 oder
0 bis 50 und 0 bis 350 \pm °

Messausgang

Hilfsenergie: H = 12 bis 33 V DC
(möglich bei der Standard-Ausführung, Nicht Ex)

H = 12 bis **30 V DC**
(erforderlich bei der **Ex**-Ausführung, Zündschutzart Eigensicherheit EEx ia IIC T6)

Max. Restwelligkeit: < 0,3% p.p.

Ausgangsgrösse I_A : Eingepägter Gleichstrom
4 bis 20 mA, proportional zum Eingangswinkel

Aussenwiderstand:

$$R_{\text{ext max.}} [\text{k}\Omega] = \frac{H [\text{V}] - 12\text{V}}{I_A [\text{mA}]}$$

H^1 = DC-Hilfsenergie

I_A = Endwert der Ausgangsgrösse

Genauigkeitsangaben

Bezugswert: Messspanne

Grundgenauigkeit: Fehlergrenze \leq 0,5% bei linearer Kennlinie

Mechanische Belastbarkeit

Vibrations-
beständigkeit: nach EN 60 068-2-6

Schock: nach EN 60 068-2-27

Zulässige statische
Belastung der Welle: Für Angaben über statische Belastungen der Welle muss der Hersteller kontaktiert werden

Gebrauchslage: Beliebig

Werkstoff

Gehäuse (Grundteil): Stahl
Oberfläche QPQ-behandelt
(nitrocarburiert)

Rückenteil (Haube): **Metall** (Alu)

Stopfbuchsen: Metall

Vorschriften

Prüfspannung: 500 Veff, 50 Hz, 1 Min.
alle elektrischen Anschlüsse gegen Gehäuse

Gehäuseschutzart: IP 67 nach EN 60 529

Umgebungsbedingungen

Klimatische
Beanspruchung: **Standard-Ausführung**
Temperatur – 25 bis + 70 °C
Relative Feuchte im
Jahresmittel \leq 75% oder

Ausführung mit erhöhter Klimafestigkeit
Temperatur – 25 bis + 70 °C
Relative Feuchte im
Jahresmittel \leq 95%

¹ Gegen Falschpolung geschützt. Der niedrigste Spannungswert darf 12 V nicht unterschreiten.

Klimatische Beanspruchung (Fortsetzung):

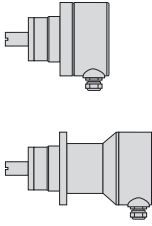
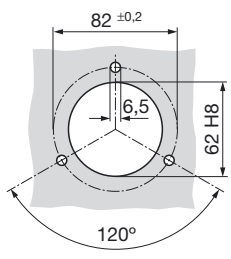
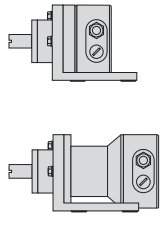
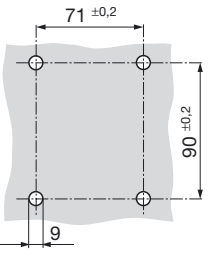
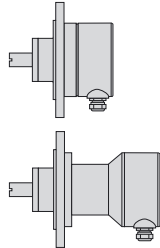
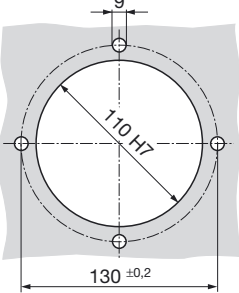
Ex-Ausführung
siehe beiliegende Baumusterprüfbescheinigung

Transport- und Lagerungs-Temperatur: – 25 bis 80 °C

6. Montage

Von den sechs in der Bauform unterschiedlichen Messumformern lassen sich **zwei** Ausführungen **unmittelbar** am Messobjekt montieren. Dagegen werden die übrigen **vier** Varianten **mit Fuss** oder **mit Flansch** befestigt. Diese drei Montagearten – genaugenommen – die zugehörigen Bohr-Ausschnitts-Pläne und ihre Zuordnung zu den Messumformer-Ausführungen sind Inhalt der Tabelle 1.

Tabelle 1:

Messumformer-Ausführungen	Bohr-Ausschnitts-Pläne für Anbauteil (am Messobjekt) bei ...
	... unmittelbarer Befestigung 
	... Befestigung mit Fuss 
	... Befestigung mit Flansch 

Die **«unmittelbare»** Befestigung verlangt 3 Schrauben **M6**, wohingegen die **«mit Fuss»** und die **«mit Flansch»** je 4 Schrauben **M8 mit Muttern** erfordern. Die Schrauben gehören nicht zum Lieferumfang, da ihre Längen durch die von Fall zu Fall schwankende Dicke des Anbauteils am Messobjekt bestimmt werden.

i Bei der Festlegung des Montageortes (Messortes) ist zu berücksichtigen, dass die Angaben unter **«Umgebungsbedingungen»**, Abschnitt «5. Technische Daten», **eingehalten** werden.

Anbauteil (am Messobjekt) mit Ausschnitt und/oder Durchgangslöchern nach dem **zutreffenden** Bohr-Ausschnitts-Plan «Tabelle 1» versehen. Danach den Messumformer montieren.

7. Winkelstellung definieren

Winkel-Messumformer der Reihe KINAX WT 717 benötigen keine mechanische Nullpunktmarkierung (wird auf Kundenwunsch jedoch angebracht, siehe Bild 4).

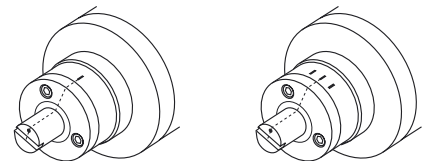


Bild 4.

Links: für Drehwinkel-Messumformer mit Bereichen 0 bis ... ∞° , Rechts: für Winkeltransmitter mit V-Kennlinien-Bereichen.

Nach der Montage kann die Welle des Messumformers in beliebiger Position mit dem Messobjekt gekoppelt werden. Winkelstellung der Welle wie folgt mit der Konfigurations-Software 2W2 definieren:

1. Deckel (3.1 in Bild 7) entfernen. Durch Abziehen des Gummiverschlusses (5.1) wird der Programmieranschluss (5) zugänglich (siehe Abschnitt "8.1 Leitungen anschliessen"). KINAX WT 717 nach Bild 5 mit der Programmiereinrichtung verbinden. Konfigurations-Software 2W2 starten. Gerät – wenn nötig – mit den gewünschten Messbereichsdaten konfigurieren.

Ex **Der Drehwinkelmessumformer darf nur ausserhalb des Ex-Bereiches programmiert werden!**
Die max. Winkelgeschwindigkeit der Welle darf 1 m/s nicht überschreiten

2. Messeinrichtung in eine definierte Position bringen (vorzugsweise auf Nullpunkt).
3. In der Konfigurations-Software unter **«SERVICE»** den Menüpunkt **«Justierung»** auswählen. Im Fenster **«Mechanische Position»** den Winkel eingeben, den die Messeinrichtung momentan einnimmt und danach **«Fixieren»** auswählen. Damit ist die Messeinrichtung auf den eingegebenen Winkel positioniert.

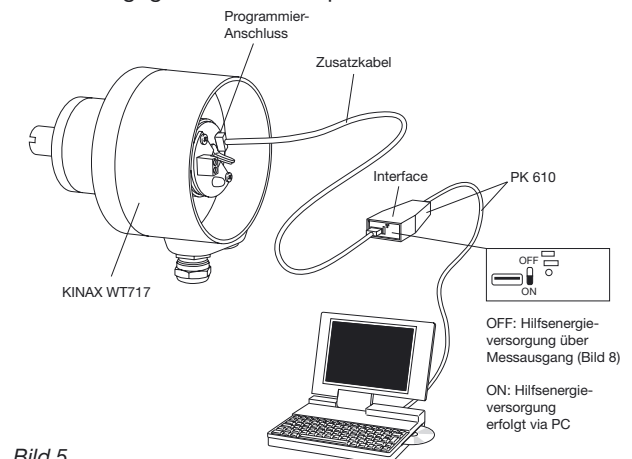


Bild 5

8. Elektrische Anschlüsse

Zum Anschliessen der elektrischen Leitungen hat der Messumformer **Schraubklemmen** und **Stopfbuchsen**.

i Es ist zu beachten, ...

- ... dass die Daten, die zur Lösung der Messaufgabe erforderlich sind, mit denen auf dem Typenschild (Bild 6) des KINAX WT 717 übereinstimmen (Messeingang, Messausgang, Hilfsenergie)!
- ... dass der Gesamtwiderstand in der Messausgangsleitung (in Serie geschaltete Empfangsgeräte plus Leitung) den maximalen Aussenwiderstand R_{ext} max. **nicht** überschreitet! R_{ext} max. siehe **«Messausgang»**, Abschnitt «5. Technische Daten»!
- ... dass bei der Verlegung der Messausgangsleitung verdrehte Kabel verwendet werden und diese möglichst getrennt von Starkstromleitungen zu verlegen sind!

Im übrigen landesübliche Vorschriften bei der Installation und Auswahl des Materials der elektrischen Leitungen befolgen!

! Bei Geräten in der Zündschutzart **«Eigensicherheit»** sind zusätzlich die Angaben der Baumusterprüfbescheinigung, die EN 60 079-14, sowie die nationalen Vorschriften für die Errichtung von elektrischen Anlagen in explosionsgefährdeten Bereichen zu berücksichtigen!

Ex

	Type: WT717-1100 0000 000	
	Ord.: 000/000000/000/000	
	Supply Voltage	Range: 0...50° linear
	12...33V DC	Output: 2-wire, 4...20mA
		Rotation Sense:
camille bauer AG, CH-5610 Wohlen, Switzerland		

Bild 6. Beispiel eines Typenschildes.

8.1 Leitungen anschliessen

Zum Anschliessen des Messumformers zuerst die 3 Schrauben (3.2) lösen und den Deckel (3.1) entfernen. Die Schraubklemmen (4.1) eignen sich für max. 1,5 mm² Drahtquerschnitte.

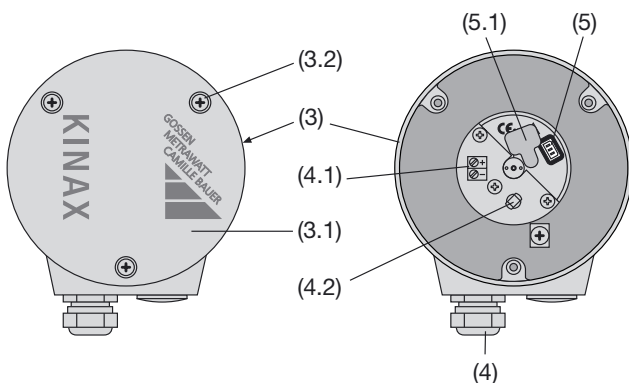


Bild 7. Rückenteil (3) mit Klemmen (4.1) und Stopfbuchse (4).
Links: mit Deckel (3.1) verschlossen.
Rechts: ohne Deckel (3.1).

Stopfbuchs-Verschraubung lösen und zusammen mit dem Quetschring und Dichtung aus der Stopfbuchs-Öffnung herausnehmen. Diese Verschraubungsteile auf die Leitungen auffädeln, die Leitungsenden durch die Stopfbuchs-Öffnungen ins Rückenteil stecken und durchziehen.

Sodann die Leitungsenden auf passende Länge abisolieren und nach Bild 8 an den Klemmen (4.1) anschliessen.

Danach die Verschraubungsteile in der Stopfbuchs-Öffnung festziehen, und den Deckel wieder befestigen.

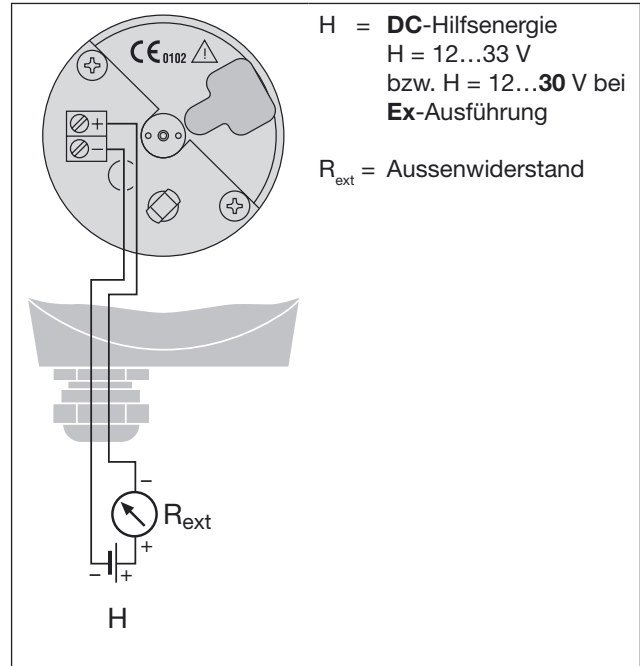


Bild 8. Anschlussplan.

9. Feinabgleich

Mit Hilfe der Konfigurations-Software 2W2 kann der Analogausgang fein abgeglichen werden. Wählen Sie dazu unter **«SERVICE»** den Menüpunkt **«Justierung»** an. Im Fenster **«Analogausgang»** kann nun der Nullpunkt sowie der Endwert entsprechend angepasst werden.

Vorgehen:

1. Messumformer in Betrieb nehmen und gemäss Bild 5 an Programmierereinrichtung anschliessen (Schalter AUX am PK 610 auf OFF).
2. Messobjekt in Nullstellung bringen, d.h. in die Position, in der der KINAX WT 717 den Ausgangsstrom 4 mA ausgeben soll. Mit dem virtuellen Drehknopf **«Nullpunkt»** solange einstellen, bis das Ausgangssignal stimmt.
3. Messobjekt in Endstellung bringen, d.h. in die Position, in der der KINAX WT 717 den Ausgangsstrom 20 mA ausgeben soll. Mit dem virtuellen Drehknopf **«Spanne»** solange einstellen, bis das Ausgangssignal stimmt.
4. Über den Button **«Zurück»** die Justierung abschliessen.

Die Einstellbarkeit von Nullpunkt und Spanne beträgt 5%. Reicht dieser Bereich nicht aus, so kann der Messbereich durch Umkonfiguration an die mechanischen Gegebenheiten angepasst werden (Messbereich verkleinern/vergrössern).

Bei Bedarf kann die Drehrichtung per Software umgekehrt werden.

10. Simulationsmodus

Die Konfigurations-Software 2W2 bietet die Möglichkeit, den KINAX WT 717 im Simulationsmodus zu betreiben. Die Simulation des Messwertes ermöglicht das Austesten der nachgeschalteten Wirkungskette bereits während der Installation.

Vorgehen:

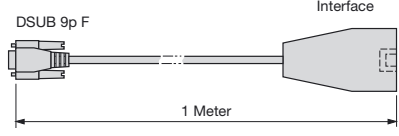
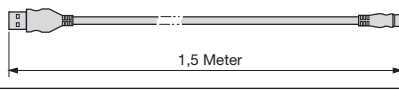
1. In der Konfigurations-Software unter «**Service**» den Menüpunkt «**Simulation**» anwählen.
2. Das Fenster zeigt die Geräte-Konfiguration. Nach Eingabe des Winkels wird der Analogausgang entsprechend der Gerätekonfiguration angesteuert.

11. Ersatzteile

Bezeichnung ¹	Bestell-Nr.
Fuss zur Befestigung des KINAX WT 717 mit: 3 Sechskantschrauben M6 × 30 3 Federringen B6 3 Unterlegscheiben 6,4/12,5 × 1,6	997 182
Flansch zur Befestigung des KINAX WT 717 mit: 3 Zylinderschrauben mit Innensechskant, M6 × 20 3 Federringen B6 3 Unterlegscheiben 6,4/12,5 × 1,6	997 190
Dichtung zwischen Rückenteil (2) oder (3) (Haube) und Gehäuse (Grundteil) als O-Ring 94,97 × 1,78	991 861
Rückenteil (3) (Haube) in Metall (Alu), schwarz, ohne Befestigungsschrauben, Deckel (3.1) und Stopfbuchse (4)	995 300
Rückenteil (3) (Haube) in Metall (Alu), schwarz, mit Befestigungsschrauben (3 Zylinderschrauben, kleiner Kopf M6 × 10), ohne Deckel (3.1) und Stopfbuchse (4)	997 231
Deckel (3.1) für Rückenteil (3) mit: Flachdichtung zum Abdichten des Deckels 3 Linsen-Zylinderschrauben M4 × 12 3 Dichtringe für Schrauben 3 O-Ringe CR 3,0 × 1 für Schrauben	997 207
Betriebsanleitung WT 717 Bd-f-e, 3-sprachig: deutsch, französisch, englisch	151 259

¹ Die Zahlen in runder Klammer, z.B. (1.1), sind Positions-Nummern, die in vorstehenden Bildern und Texten verwendet werden.

12. Zubehör

Bezeichnung	Bestell-Nr.
Programmierkabel PK 610 	137 887
Zusatzkabel 	141 440
Konfigurations-Software 2W2 auf CD (Download kostenlos unter http://www.camillebauer.com)	146 557

13. Wartung

Das Gerät arbeitet wartungsfrei.

Mode d'emploi

Convertisseur de mesure pour angle de rotation, KINAX WT 717

Table des matières

1. Consignes de sécurité	8
1.1 Symboles	8
1.2 Emploi adéquat	8
1.3 Qualification du personnel	8
1.4 Réparations et modifications	8
2. Description brève	8
3. Etendue de la livraison	8
4. Codages des variantes	9
5. Caractéristiques techniques	9
6. Montage	10
7. Définir la position angulaire	10
8. Raccordements électriques	11
8.1 Raccorder les lignes	11
9. Ajustage fin	11
10. Mode de simulation	12
11. Pièces détachées	12
12. Accessoires	12
13. Entretien	12
14. Croquis d'encombrements	18
15. Certificat de conformité	20

1. Consignes de sécurité

1.1 Symboles

Les symboles utilisés dans la présente instruction de service signalent des risques et ont la signification suivante:



L'inobservation peut provoquer des dérangements de fonctionnement.



L'inobservation peut provoquer des dérangements de fonctionnement et des lésions aux personnes.

1.2 Emploi adéquat

- L'appareil est un convertisseur de mesure avec énergie auxiliaire pour la mesure des angles de rotation.
- L'appareil est prévu pour l'utilisation dans des installations industrielles et il satisfait aux exigences de la norme EN 61010-1.
- Le fabricant ne peut être responsable pour des dommages qui résultent d'un emploi inadéquat, de modifications non autorisées ou d'un maniement non conforme.
- En option avec sortie à sécurité intrinsèque. Il s'agit d'un «équipement à sécurité intrinsèque» qui peut être monté dans une enceinte avec danger d'explosion. La sortie est à sécurité intrinsèque.

1.3 Qualification du personnel

Le montage, l'installation et la mise en service doivent impérativement être faits par du personnel spécialement formé et autorisé et qui a lu et compris la présente instruction de service.

1.4 Réparations et modifications

Des réparations et modifications doivent exclusivement être faites dans nos usines. L'appareil ne doit être ouvert que pour le raccordement des lignes électriques et pour la programmation, comme décrit au chapitre «8.1 Raccorder les lignes». En cas d'intervention plus poussée, la garantie d'usine s'éteint.

Nous nous réservons le droit d'apporter à cet appareil des modifications ou améliorations pour l'adapter aux dernières exigences en la matière.

2. Description brève

Le convertisseur de mesure KINAX WT 717 est destiné à la conversion, sans contact, de la position angulaire d'un axe en un courant continu proportionnel à cet angle. L'étendue de mesure, sens de rotation, caractéristique, point d'inversion et autres fonctions additionnelles peuvent être configurées à l'aide d'un PC et du logiciel 2W2.

La gamme livrable du convertisseur est complétée par des versions en mode de protection à «**sécurité intrinsèque EEx ia IIC T6**» avec sortie de mesure à sécurité intrinsèque.

3. Etendue de la livraison

Convertisseur de mesure, une des six variantes (Fig. 1)

1 mode d'emploi (Fig. 2) en trois langues: allemand, français, anglais

1 certificat d'essai du modèle type (Fig. 2), seulement pour appareils en version Ex

1 plaquette signalétique vierge (Fig. 3)

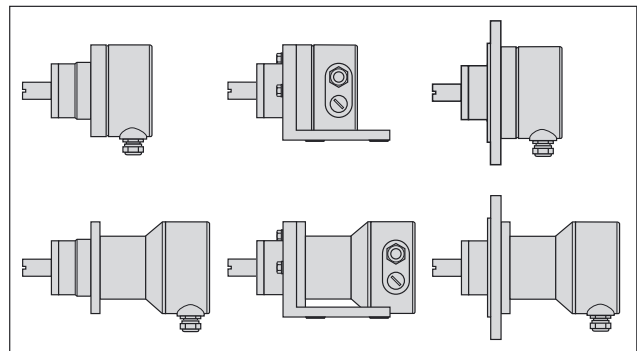


Fig. 1



Fig. 2

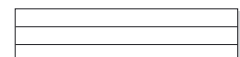


Fig. 3

4. Codage des variantes

Explication des chiffres de commande 1. à 9.

Code de cde	717-
1. Exécution du convertisseur de mesure	
Standard, Sortie de mesure pas à sécurité intrinsèque	1
EEx ia IIC T6, ATEX Sortie de mesure à sécurité intrinsèque	2
2. Etendue d'angle mécanique	
Etendue d'angle jusqu'à 50°	1
Etendue d'angle > 50 à 350°	2
3. Sens de rotation	
Sens de rotation horaire	0
Sens de rotation antihoraire	1
Caractéristique en V	2
4. Etendue de mesure	
Configuration de base, programmée	0
0 à valeur finale selon commande	9
Caractéristique en V selon commande	Z
5. Caractéristique de la grandeur du sortie	
Caractéristique linéaire	0
Fonction X puissance 1/2	1
Fonction X puissance 3/2	2
Fonction X puissance 5/2	3
Selon client	4
6. Protocole d'essai	
Sans protocole	0
Protocole d'essai en allemand	D
Protocole d'essai en anglais	E
7. Marquage du point zéro du système	
Point zéro du système pas marqué	0
Point zéro du système marqué	1
8. Sollicitations climatiques	
Sollicitation climatique standard	0
Sollicitation climatique accrue	1
9. Fixation	
Sans pied, sans flasque	0
Avec pied (monté)	1
Avec flasque (montée)	2
Remarque: Les chiffres de codage supplémentaires concernent des particularités comme p.ex. les engrenages additionnels pour étendre les gammes des étendues de mesure.	

5. Caractéristiques techniques

Entrée de mesure

Plage de mesure pour

l'angle de rotation: Programmable entre
0 à 10 et 0 à 50 ou
0 à 50 et 0 à 350 ↯

Sortie de mesure

Alimentation auxiliaire: H = 12 à 33 V CC
(possible avec l'exécution standard,
non-Ex)

H = 12 à **30 V CC**

(nécessaire pour l'exécution **Ex**, mode
de protection à sécurité intrinsèque
EEx ia IIC T6)

Ondulation résid. max.: < 0,3% p.p.

Grandeur de sortie I_A: Courant continu contraint
4 à 20 mA, proportionnel à l'angle
d'entrée

Résistance de charge:

$$R_{\text{ext max.}} [\text{k}\Omega] = \frac{H [\text{V}] - 12\text{V}}{I_A [\text{mA}]}$$

H¹ = Alimentation auxiliaire CC

I_A = Valeur finale de la sortie du
signal

Précision

Valeur de référence: Plage de mesure

Précision de base: Limite d'erreur ≤ 0,5% avec caractéristique linéaire

Capacité mécanique

Résistance aux vibrations: Selon EN 60 068-2-6

Chocs: Selon EN 60 068-2-27

Charge admissible sur l'axe: Pour des indications sur les charges
statiques sur l'axe, le fabricant doit
être contacté

Position d'utilisation: Quelconque

Matériau

Boîtier (partie de la base): Acier
Surface avec traitement QPQ
(nitrocarburation)

Partie arrière (capot): **Métal** (aluminium)

Presse-étoupes: Métal

Normes et prescriptions

Tension d'essai: 500 Veff, 50 Hz, 1 min.
toutes les bornes électriques contre
le boîtier

Protection du boîtier: IP 67 selon EN 60 529

Influence de l'ambiance extérieure

Sollicitations climatiques: **Exécution standard**
Température – 25 à + 70 °C
Humidité relative en
moyenne annuelle ≤ 75% ou
**Exécution avec sollicitations
climatiques**
Température – 25 à + 70 °C
Humidité relative en
moyenne annuelle ≤ 95%

¹ Protection en cas d'inversion de polarité. La tension minimale ne doit pas être inférieure à 12 V.

Sollicitations climatiques (Suite):

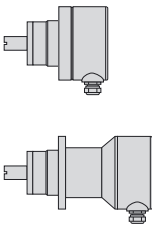
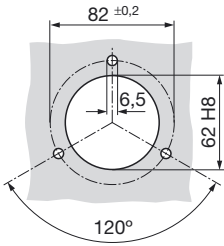
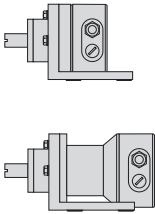
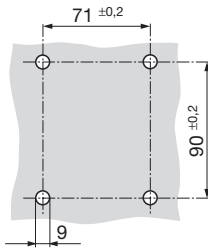
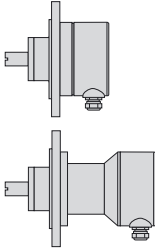
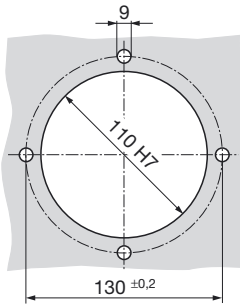
Exécution Ex
voir certificat d'essai du modèle type ci-joint

Température lors du transport ou du stockage: - 25 à 80 °C

6. Montage

Deux des six variantes d'exécution peuvent être **montées directement** sur l'objet à mesurer. Les **quatre** variantes restantes sont montées soit **avec un pied** ou **avec un flasque**. Ces trois méthodes de fixation resp. les plans de perçage et de découpe et leur correspondance avec l'exécution du convertisseur font l'objet du tableau 1.

Tableau 1:

Exécutions des convertisseurs	Plans de perçage et de découpe pour le montage sur l'objet à mesurer pour ...	
	... montage direct	
	... fixation avec pied	
	... fixation avec flasque	

Le «montage direct» nécessite 3 vis **M6**. Pour la fixation «avec pied» ou «avec flasque» il faut utiliser 4 vis et **écrous M8**. Ces vis ne sont pas partie de la livraison, ceci du fait que leur longueur varie selon l'épaisseur du support.

i Pour la détermination de l'endroit de montage (endroit de mesure) il faut **respecter** les indications de la rubrique «**Influence de l'ambiance extérieure**» du chapitre «5. Caractéristiques techniques».

Réaliser sur l'objet à mesurer la découpe et/ou les perçages nécessaires selon le **plan de perçage et de découpe correspondant** selon «Tableau 1» et monter le convertisseur de mesure.

7. Définir la position angulaire

Les convertisseurs de mesure pour angle de rotation KINAX WT 717 n'ont pas besoin d'un marquage du point mécanique de zéro (peut toutefois être prévu sur demande du client, voir Fig. 4).

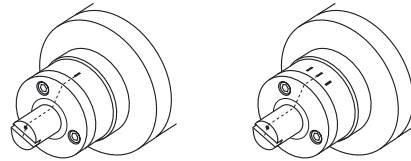


Fig. 4.
à gauche: pour convertisseurs de mesure d'angle de rotation avec étendues 0 à ... α° ,
à droite: pour convertisseurs angulaires avec caractéristique V.

Après le montage, l'axe du convertisseur de mesure peut être couplé à l'objet à mesurer dans une position quelconque. Définir la position angulaire de l'axe comme suit en se servant du logiciel de configuration 2W2:

1. Enlever le couvercle (3.1 Fig. 7). En enlevant le cache en caoutchouc (5.1) le connecteur de programmation (5) devient accessible (voir chapitre «8.1 Raccorder les lignes»). Raccorder le KINAX WT 717 selon Fig. 5 à l'équipement de programmation. Démarrer le logiciel 2W2. Configurer, si nécessaire, le convertisseur avec les caractéristiques désirées.

Ex Le convertisseur d'angle de rotation peut être programmé qu'à l'extérieur de l'enceinte Ex!
La vitesse d'angle maximale de l'axe ne peut pas dépasser 1 m/s!

2. Amener l'installation de mesure dans une position définie (de préférence au point zéro).
3. Sélectionner dans le logiciel de configuration sous «**SERVICE**» le point de menu «**Ajuster**». Introduire dans la fenêtre «**Position mécanique**» l'angle actuel de l'installation de mesure et choisis «**Ajuster**». Ainsi, le système de mesure est positionné sur l'angle introduit.

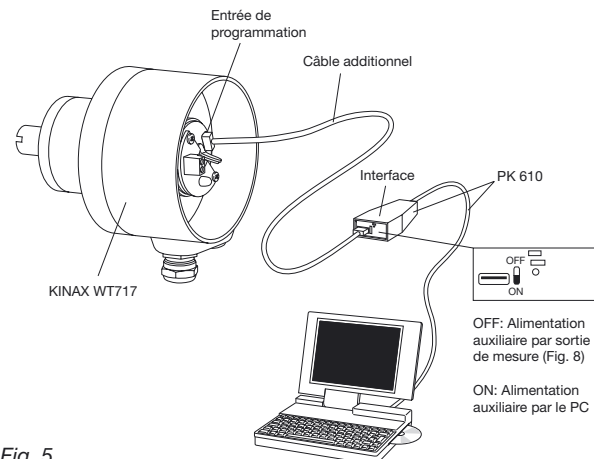


Fig. 5

8. Raccordements électriques

Le convertisseur de mesure comporte des **bornes et presse-étoupes** pour le raccordement des câbles électriques.

i Veiller en plus, ...

- ... que les caractéristiques techniques qui permettent de résoudre le problème de mesure correspondent aux données mentionnées sur la plaquette signalétique (Fig. 6) du KINAX WT 717 (entrée de mesure, sortie de mesure, alimentation auxiliaire)!
- ... que la résistance totale du circuit de sortie de mesure (instruments récepteurs connectés en série plus résistance des lignes) **n'excède pas** la valeur maximum R_{ext} mentionnées sous **Sortie de mesure**, du chapitre «5. Caractéristiques techniques»!
- ... d'utiliser pour le circuit de sortie de mesure des câbles avec fils torsadés par paire et de les passer si possible séparément des lignes courant-fort!

Au reste, respecter les prescriptions nationales pour l'installation et le choix du matériel des conducteurs électriques!

⚠ Pour les appareils en mode de protection «à **sécurité intrinsèque**» il faut respecter les indications contenues dans le certificat d'essai du modèle type, l'EN 60 079-14, ainsi que les prescriptions nationales pour la réalisation d'installations électriques dans des enceintes avec danger d'explosions!

⚡

Ex

	Type: WT717-1100 0000 000	
	Ord.: 000/000000/000/000	
Supply Voltage	Range: 0...50°	linear
12...33V DC	Output: 2-wire, 4...20mA	Rotation Sense:
camille bauer AG, CH-5610 Wohlen, Switzerland		

Fig. 6. Exemple d'une plaquette signalétique.

8.1 Raccorder les lignes

Pour le raccordement du convertisseur de mesure, enlever les 3 vis (3.2) et le couvercle (3.1). Ces bornes à vis (4.1) sont prévues pour une section des fils de max. 1,5 mm²

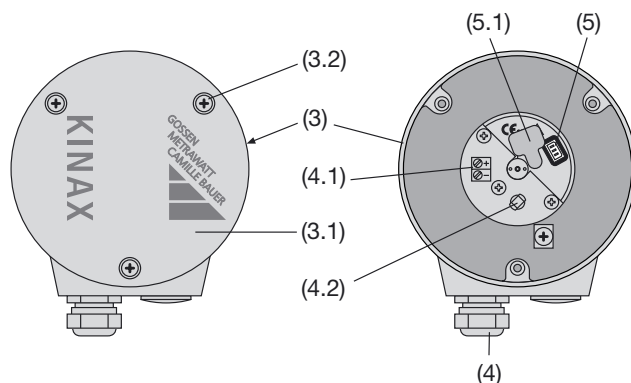


Fig. 7. Partie arrière (3) avec bornes (4.1) et presse-étoupes (4).
à gauche: avec couvercle (3.1) fermé.
à droite: sans couvercle (3.1).

Dévisser le raccord de la presse-étoupe et le sortir ensemble avec la rondelle de serrage et le joint de la partie fixe du presse-étoupe. Enfiler ces pièces sur les câbles et introduire les câbles dans la partie arrière du convertisseur à travers les trous des presse-étoupes.

Dénuder les fils sur une longueur suffisante et les raccorder aux bornes (4.1) selon Fig. 8.

Ensuite, remettre en place les pièces des raccords et les serrer correctement.

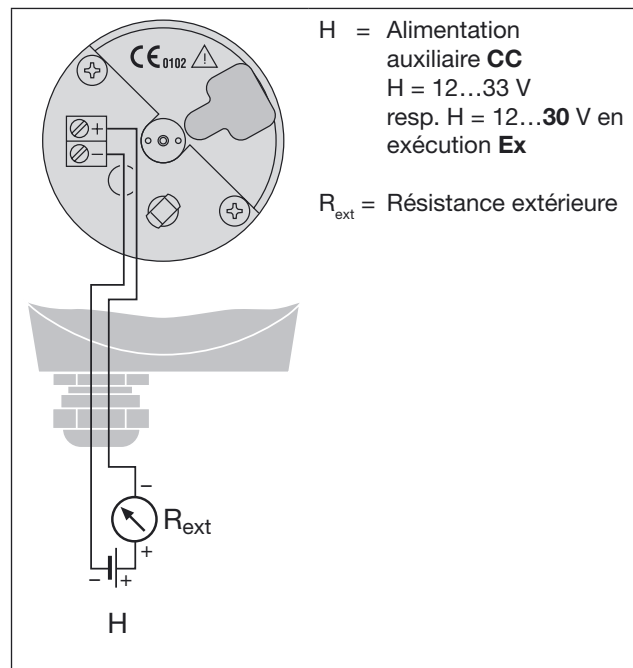


Fig. 8. Schéma de connexion.

9. Ajustage fin

Le logiciel de configuration 2W2 permet un ajustage fin de la sortie analogique. Sélectionnez sous «**SERVICE**» le point de menu «**Ajuster**». Dans la fenêtre «**Sortie analogique**» il est maintenant possible d'ajuster finement le point zéro et le point final.

Procédé à suivre:

1. Mettre en service le convertisseur de mesure et le raccorder à l'équipement de programmation selon Fig. 5 (commutateur AUX du PK 610 sur OFF).
2. Amener l'installation de mesure dans la position zéro, c.à.d. dans la position dans laquelle le KINAX WT 717 doit sortir un courant de 4 mA. Tourner le bouton virtuel «**Zéro**» jusqu'à obtenir le courant de sortie correct.
3. Amener l'installation de mesure dans la position finale, c.à.d. dans la position dans laquelle le KINAX WT 717 doit sortir un courant de 20 mA. Tourner le bouton virtuel «**Fin d'échelle**» jusqu'à obtenir le courant de sortie correct.
4. Terminer l'ajustage par le bouton «**Retour**».

La plage d'ajustage du point zéro et de l'étendue finale est de 5%. Si elle n'est pas suffisante, il est possible de faire correspondre les caractéristiques mécaniques et l'étendue de mesure par une nouvelle configuration (diminuer/augmenter l'étendue de mesure).

En cas de besoin, le sens de rotation peut être inversé à l'aide du logiciel.

10. Mode de simulation

Le logiciel de configuration 2W2 offre la possibilité de faire travailler le KINAX WT 717 en mode de simulation. Il est ainsi possible de vérifier le fonctionnement de la chaîne de mesure complète pendant l'installation.

Procédé à suivre:

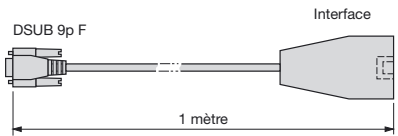
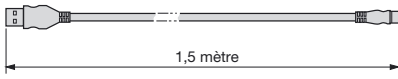
1. Sélectionner dans le logiciel de configuration sous «**Service**» le point de menu «**Simulation**».
2. La fenêtre présente la configuration de l'appareil. En introduisant une valeur angulaire, la sortie analogique est amenée à la valeur correspondante à la configuration de l'appareil.

11. Pièces détachées

Désignation ¹	No de cde.
Pied pour la fixation du KINAX WT 717 avec: 3 vis hexagonales M6 × 30 3 rondelles à ressort B6 3 rondelles 6,4/12,5 × 1,6	997 182
Flasque pour la fixation du KINAX WT 717 avec: 3 vis cylindriques avec tête imbus, M6 × 20 3 rondelles à ressort B6 3 rondelles 6,4/12,5 × 1,6	997 190
Joint entre partie arrière (2) ou (3) (capot) et boîtier (partie de base) joint 94,97 × 1,78	991 861
Partie arrière (3) (capot) en métal (aluminium), noir, sans vis de fixation, sans couvercle (3.1), et sans presse-étoupe (4)	995 300
Partie arrière (3) (capot) en métal (aluminium), noir, Avec vis de fixation (3 vis cylindriques, petite tête M6 × 10), sans couvercle (3.1) et presse-étoupe (4)	997 231
Couvercle (3.1) pour la partie arrière (3) avec: joint plat pour l'étanchéité du couvercle 3 vis à tête cylindrique bombée M4 × 12 3 joints à anneau pour vis 3 joints O CR 3,0 × 1 pour vis	997 207
Mode d'emploi WT 717 Bd-f-e, en trois langues: allemand, français, anglais	151 259

¹ Les chiffres entre pranthèses, p.ex. (1.1), correspondent aux numéros de position utilisés dans les illustrations et textes qui précèdent.

12. Accessoires

Désignation	No de cde.
Câble de programmation PK 610 	137 887
Zusatzkabel 	141 440
Logiciel du configuration 2W2 sur CD (download sans frais sous http://www.camillebauer.com)	146 557

13. Entretien

L'appareil ne nécessite aucun entretien.

Operating Instructions

Transmitter for angular rotation, KINAX WT 717

Contents

1. Safety instructions	13
1.1 Symbols	13
1.2 Proper use.....	13
1.3 Qualifications of the personnel	13
1.4 Repairs and modifications	13
2. Brief description.....	13
3. Scope of supply	13
4. Specification and ordering information.....	14
5. Technical data	14
6. Mounting	15
7. Adjusting the angle	15
8. Electrical connections.....	16
8.1 Connecting transmitter	16
9. Fine adjustment.....	16
10. Simulation mode	17
11. Spare parts.....	17
12. Accessories.....	17
13. Maintenance.....	17
14. Dimensional drawings.....	18
15. Declaration of conformity.....	20

1. Safety instructions

1.1 Symbols

The symbols used in this operating instruction indicate dangers and they have the following meanings:



Non-compliance could result in functional failures.



Non-compliance could result in function failures and injury to personnel.

1.2 Proper use

- The device is a transmitter with power supply for angular rotation.
- The device is intended for mounting in industrial installations and fulfils the requirements according to EN 61010-1.
- The manufacturer is not liable for damage that is caused by improper handling, modifications, or improper use.
- Optional with intrinsically safe output.
This is a "intrinsic safety apparatus» and can be installed in explosion hazardous area. The output is intrinsically safe.

1.3 Qualifications of the personnel

Mounting, installation, and commissioning must only be carried out by properly trained and authorized personnel, who have read and understood these operating instructions.

1.4 Repairs and modifications

Repairs and modifications must only be carried out at our factory. The instrument must only be opened to make the electrical connections and for programming, as described in section "8.1 Connecting transmitter". The guarantee is no longer valid if the instrument is further tampered with.

We reserve the right to make changes to improve the product.

2. Brief description

The KINAX WT 717 converts the angular position of a shaft into a **load-independent** direct current signal, proportional to the angular position. The measuring range, sense of rotation, characteristic, switching point and other additional functions are programmed with the aid of a PC and the software 2W2.

Explosion-proof "**Intrinsically safe EEx ia IIC T6**" versions with I.S. measuring output rounds off this series of transmitters.

3. Scope of supply

Transmitter, one of the six versions (Fig. 1)

1 Operating Instructions (Fig. 2), in three languages: German, French, English

1 Type examination certificate (Fig. 2), only for Ex version devices

1 Blank label (Fig. 3)

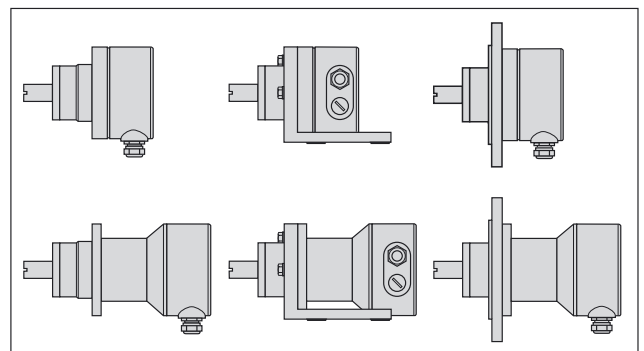


Fig. 1



Fig. 2

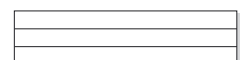


Fig. 3

4. Specification and ordering information

Significance of the digits 1. to 9.

Order Code	717-
1. Version of the transmitter	
Standard, Measuring output non intrinsically safe	1
EEx ia IIC T6, ATEX Measuring output intrinsically safe	2
2. Mechanical angle range	
Angle range, to 50°	1
Angle range > 50 to 350°	2
3. Sense of rotation	
Sense of rotation clockwise	0
Sense of rotation counter-clockwise	1
"V" characteristic	2
4. Measuring range	
Basic configuration, programmed	0
0 to final value acc. to order	9
"V" characteristic acc. to order	Z
5. Characteristic of output variable	
Characteristic linear	0
Function X to the power of 1/2	1
Function X to the power of 3/2	2
Function X to the power of 5/2	3
Acc. to customer	4
6. Test certificate	
Without test certificate	0
Test certificate in German	D
Test certificate in English	E
7. Marking the system zero position	
System zero position not marked	0
System zero position marked	1
8. Climatic rating	
Standard climatic rating	0
Improved climatic rating	1
9. Mounting mode	
Without foot, without flange	0
With foot (mounted)	1
With flange (mounted)	2
Note: The remaining order code digits concern special features, e.g. the ancillary gear for extending the measuring ranges.	

5. Technical data

Measuring input

Measuring range of rotation angle: Programmable between 0 to 10 and 0 to 50 or 0 to 50 and 0 to 350 °

Measuring output

Power supply: H = 12 to 33 V DC
(possible with standard version, non-Ex)

H = 12 to **30 V DC**
(necessary with **Ex** version, type of protection "Intrinsically safe" EEx ia IIC T6)

Max. residual ripple: < 0.3% p.p.

Output variable I_A : Load-independent DC current 4 to 20 mA, proportional to the input

Ext. resistance (load):

$$R_{\text{ext max.}} [\text{k}\Omega] = \frac{H [\text{V}] - 12\text{V}}{I_A [\text{mA}]}$$

H^1 = DC power supply

I_A = Output signal end value

Accuracy data

Reference value: Measuring span

Basic accuracy: Error limits ≤ 0.5% with linear characteristics

Mechanical withstand

Permissible vibrations: acc. to EN 60 068-2-6

Shock: acc. to EN 60 068-2-27

Permissible static load on the shaft: For specification concerning the static load on the shaft the manufacturer must be contacted

Mounting position: Any

Material

Housing (main part): Steel
Finish QPQ
(nitro-carbonated)

Rear (cover): **Metal** (aluminium)

Cable glands: Metal

Regulations

Test voltage: 500 V_{eff}, 50 Hz, 1 min.
all electrical connections against housing

Housing protection: IP 67 acc. to EN 60 529

Environmental conditions

Climatic rating: **Standard version**
Temperature – 25 to + 70 °C
Annual mean relative humidity ≤ 75%
or
Version with improved climatic rating
Temperature – 25 to + 70 °C
Annual mean relative humidity ≤ 95%

¹ Polarity reversal protection. The voltage must not fall below 12 V.

Climatic rating
(continuation):

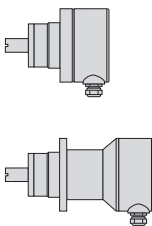
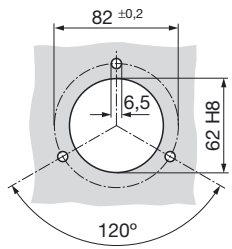
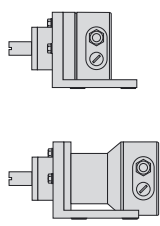
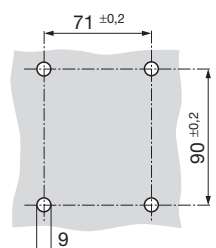
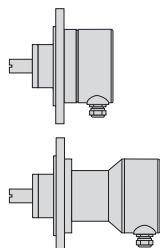
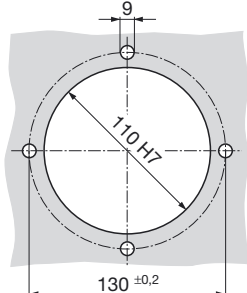
Ex version
see enclosed type examination
certificate

Transportation and
storage temperature: - 25 to 80 °C

6. Mounting

The six versions of the transmitter differ in their mechanical design. **Two** of them are intended for mounting **directly** on the device being measured. The others are equipped with a **mounting bracket** or a **flange**. The relationship between the three types of mounting, or more precisely the corresponding cut-out diagrams and the different versions of the transmitter can be seen from Table 1.

Table 1:

Transmitter versions	Drilling and cut-out diagrams for mounting transmitters ...	
	... directly	
	... with a bracket	
	... with a flange	

Three **M6** screws are needed for the “**directly**” mounted versions and four **M8** nuts and bolts for these “**with a bracket**” or “**with a flange**”. The screws, respectively nuts and bolts are not supplied, because the required length varies according to the thickness of the mounting surface.

i When deciding where to install the transmitter (measuring location), take care that the “**ambient conditions**” given in Section “5. Technical data” are **not exceeded**.

Make the cut-out or drill the holes in the item onto which the transmitter is to be mounted according to the **corresponding** drilling and cut-out diagram given in Table 1 and then fit the transmitter.

7. Adjusting the angle

Angular position transmitters of the KINAX WT 717 range do not require a mechanical zero position mark (however, this is made if required by the customer, see Fig. 4).

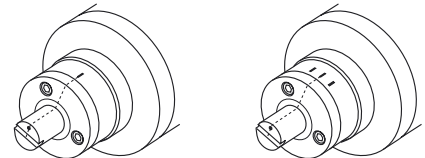


Fig. 4.
Left: for rotation transmitters with the range of 0 to ... α° ,
Right: for rotation transmitters with V characteristic ranges.

During installation the shaft of the transmitter can be coupled to the object to be measured in any position. Adjust the shaft angle as follows with the 2W2 configuration software:

1. Remove the cover (3.1 in Fig. 7). Remove the rubber cover (5.1) to gain access the programming connector (5), (see section “8.1 Connecting transmitter”). Connect the KINAX WT 717 to the programming device according to Fig. 5. Start the 2W2 configuration software. If necessary, configure the device with the required measuring range data.

Ex The angular position transmitter must only be programmed outside of the Ex area!
Those max. angular speed of the wave may not exceed 1 m/s

2. Place the measuring device in a defined position (preferably the zero position).
3. Select the “**Adjustment**” menu item under “**SERVICE**” in the configuration software. In the “**Mechanical position**” window enter the current angle of the measuring device and then select “**Adjust**”. The measuring device is now configured for the defined angle.

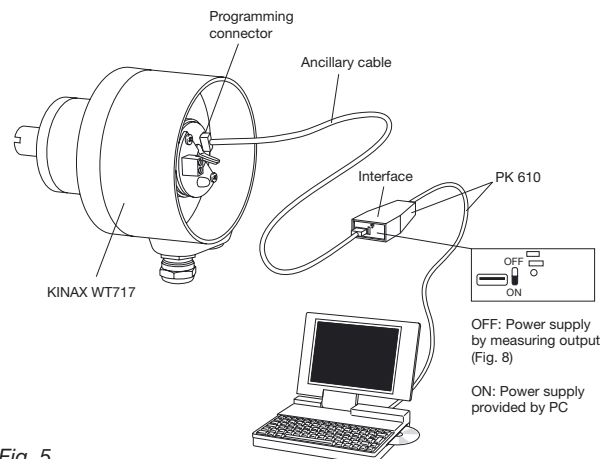


Fig. 5

8. Electrical connections

Screw terminals and **cable glands** are provided for making the electrical connections to the transmitter.

i Note that, ...

- ... the data required to carry out the prescribed measurement must correspond to those marked on the nameplate of the KINAX WT 717 (measuring) input, measuring output, power supply!
- ... the total loop resistance connected to the output (receiver plus leads) **does not** exceed the maximum permissible value R_{ext} ! See **“Measuring output”**, section “5. Technical data”!
- ... twisted cores must be used for the measured variable input and output leads and routed as far away as possible from power cables!

In all other respects, observe all local regulations when selecting the type of electrical cable and installing them!

! In the case of **“Intrinsically safe”** explosion-proof versions, the supplementary information given on the EC-Type-Examination Certificate, the EN 60 079-14 and also local regulations applicable to electrical installations in explosion hazard areas must be taken into account!

Ex





 	Type: WT717-1100 0000 000	
	Ord.: 000/000000/000/000	
	Supply Voltage	Range: 0...50° linear
	12...33V DC	Output: 2-wire, 4...20mA
		Rotation Sense: 
camille bauer AG, CH-5610 Wohlen, Switzerland		

Fig. 6. Example of a nameplate.

8.1 Connecting transmitter

To connect the transmitter, first remove the 3 screws (3.2), and remove the cover (3.1). The maximum wire gauge the terminals (4.1) can accept is 1.5 mm².

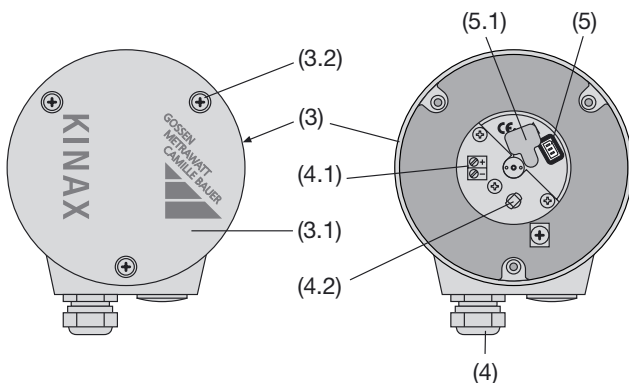


Fig. 7. Rear (3) with terminals (4.1) and cable glands (4).
Left: with cover (3.1) closed.
Right: without cover (3.1).

Undo the gland nut and remove the pinch ring and seal from the gland opening. Place these parts over the cable in the correct order and pass the end of the cable through the gland hole into the rear of the transmitter.

Strip the insulation from a suitable length of the leads and connect them to the terminals (4.1) according to Fig. 8.

Then fit the gland seal, pinch ring and nut. Tighten the gland nut and replace the cover.

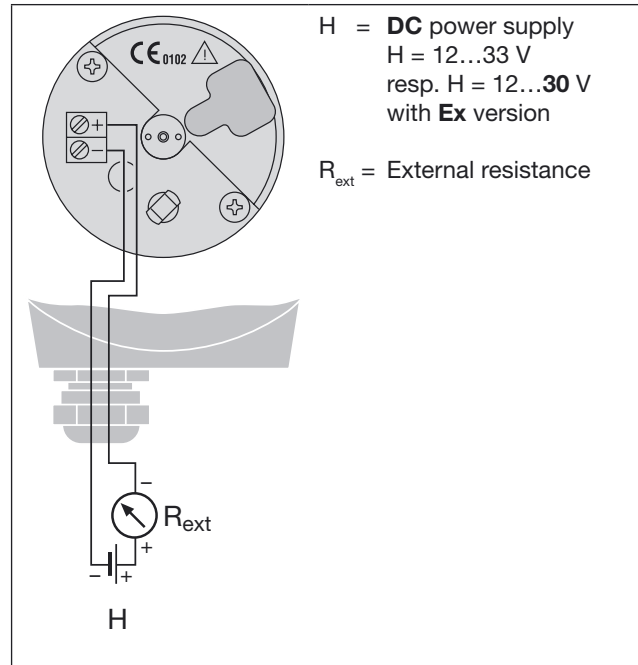


Fig. 8. Connection diagram.

9. Fine adjustment

The analog output can be finely adjusted using the 2W2 configuration software. Select the menu item **“Adjustment”** under **“SERVICE”**. In the **“Analog output”** window, the zero position and the end value can now be adjusted.

Procedure:

1. Put the transmitter into operation and connect the programming device according to Fig. 5 (AUX switch on the PK 610 on the OFF position).
2. Place the measuring device in the zero position, i.e. in the position in which the KINAX WT 717 should output 4 mA. Adjust with the **“ZERO”** virtual knob until the output is correct.
3. Place the measuring object in the end position, i.e. in the position, in which the KINAX WT 717 should output 20 mA. Adjust with the virtual knob **“Span”** until the output signal is correct.
4. Close the adjustment with the **“Done”** button.

The adjusting range of the zero position and span is 5%. If this range is not sufficient, the span can be adapted by changing the mechanical characteristics (increase/decrease the measuring span).

If required, the direction of rotation can be reversed using the configuration software.

10. Spare parts

The 2W2 configuration software supports the operation of the KINAX WT 717 in simulation mode. The simulation of the measured value allows the subsequent chain of devices to be tested during the installation phase.

Procedure:

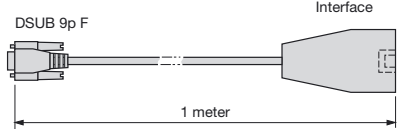
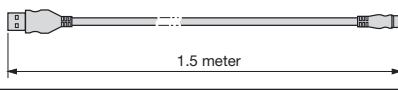
1. Select the “**Simulation**” menu item under “**Service**” in the configuration software.
2. The window displays the device configuration. After the entry of the required angle, the analog output is set in accordance with the device configuration.

11. Spare parts

Description ¹	Order No.
Foot for fixing the KINAX WT 717 with: 3 hexagon bolts M6 × 30 3 spring washers B6 3 washers 6.4/12.5 × 1.6	997 182
Flange for fixing the KINAX WT 717 with: 3 allen socket screws, M6 × 20 3 spring washers B6 3 washers 6.4/12.5 × 1.6	997 190
Seal between rear (2) or (3) (cover) and housing (main part) as O ring 94.97 × 1.78	991 861
Rear (3) (cover) in metal (aluminium), black, without securing screws, cover (3.1) and cable glands (4)	995 300
Rear (3) (cover) in metal (aluminium), black, with securing screws (3 small-headed cylindric screws M6 × 10), without cover (3.1) and cable glands (4)	997 231
Cover (3.1) for rear (3) with: flat cover seal 3 lens-headed screws M4 × 12 3 screw sealing rings 3 O rings CR 3.0 × 1 for screws	997 207
Operating Instructions WT 717 Bd-f-e, in three languages, German, French, English	151 259

¹ The numbers in brackets, e.g. (1.1) are item numbers used in the figures and text above.

12. Accessories

Description	Order No.
Programming cable PK 610 	137 887
Ancillary cable 	141 440
Configuration software 2W2 on CD (download free of charge under http://www.camillebauer.com)	146 557

13. Maintenance

The device is maintenance free.

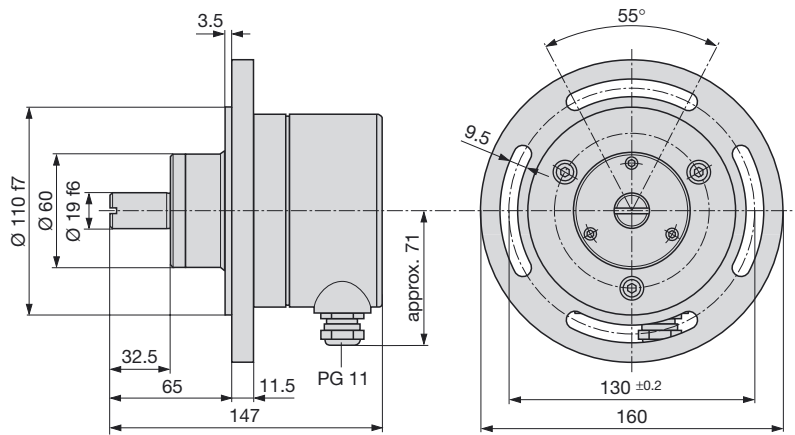
14. Mass-Skizzen / Croquis d'encombres / Dimensional drawings

<p>KINAX WT 717</p>	
<p>KINAX WT 717 mit Zusatzgetriebe</p> <p>KINAX WT 717 avec engrenage additionnel</p> <p>KINAX WT 717 with additional gear</p>	
<p>KINAX WT 717 mit Fuss</p> <p>KINAX WT 717 avec pied</p> <p>KINAX WT 717 with foot</p>	
<p>KINAX WT 717 mit Zusatzgetriebe und Fuss.</p> <p>KINAX WT 717 avec engrenage additionnel et pied.</p> <p>KINAX WT 717 with additional gear and foot.</p>	

KINAX WT 717
mit Flansch

KINAX WT 717
avec flasque

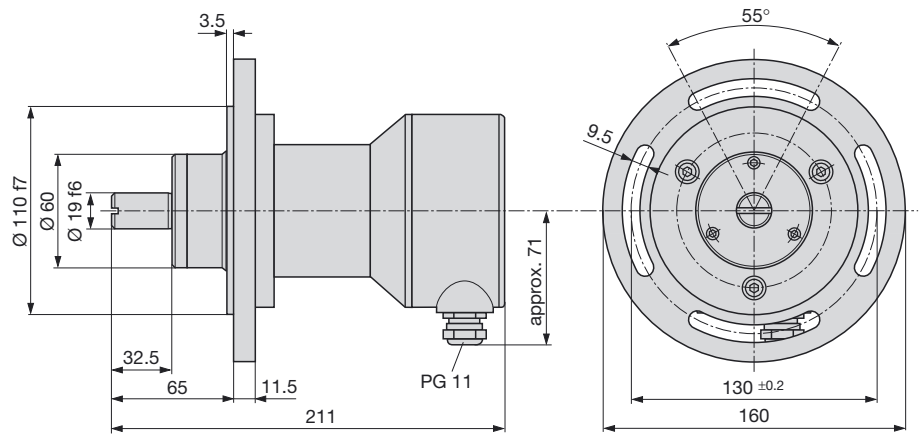
KINAX WT 717
with flange



KINAX WT 717
mit Zusatzgetriebe
und Flansch

KINAX WT 717
avec engrenage
additionnel et flasque

KINAX WT 717
with additional gear
and flange



15. Konformitätsbescheinigung / Certificat de conformité / Declaration of conformity



**EG – KONFORMITÄTSERKLÄRUNG
DECLARATION OF CONFORMITY**



Dokument-Nr./ Document.No.: WT717.DOC

Hersteller/ Manufacturer: **Camille Bauer AG**
Switzerland

Anschrift / Address: **Aargauerstrasse 7**
CH-5610 Wohlen

Produktbezeichnung/ Product name: **Programmierbar Messumformer für Drehwinkel**
Programmable Transmitter for angular position

Typ / Type: **KINAX WT 717**

Das bezeichnete Produkt stimmt mit den Vorschriften folgender Europäischer Richtlinien überein, nachgewiesen durch die Einhaltung folgender Normen:

The above mentioned product has been manufactured according to the regulations of the following European directives proven through compliance with the following standards:

Nr. / No.	Richtlinie / Directive	
89/336/EWG 89/336/EEC	Elektromagnetische Verträglichkeit - EMV - Richtlinie Electromagnetic compatibility -EMC directive	
EMV / EMC	Fachgrundnorm / Generic Standard	Messverfahren / Measurement methods
Störaussendung / Emission	EN 50 081-2 : 1993	EN 55011 : 1992
Störfestigkeit / Immunity	EN 61000-6-2 : 2001	IEC 1000-4-2 : 1995+A1 :1998+A2:2000 IEC 1000-4-3 : 1995+A1 :1998+A2:2000 IEC 1000-4-4 : 1995+A1 : 2000 IEC 1000-4-6 : 1996+A1 : 2000
Nr. / No.	Richtlinie / Directive	
73/23/EWG 73/23/EEC	Elektrische Betriebsmittel zur Verwendung innerhalb bestimmter Spannungsgrenzen - Niederspannungsrichtlinie - CE-Kennzeichnung : 95 Electrical equipment for use within certain voltage limits - Low Voltage Directive - Attachment of CE mark : 95	
EN/Norm/Standard	IEC/Norm/Standard	
EN 61 010-1 : 1993	IEC 1010-1 : 1990 + A1 : 1992	

Die explosionsgeschützte Ausführung dieses Produkts stimmt mit der Europäischen Richtlinie 94/9/EG überein.

The explosion protected variant of this product has been manufactured according the European directive 94/9.

Ort, Datum / Place, date: Wohlen, den 21. Mai 2003

Unterschrift / M.Ulrich

Signature: *M. Ulrich* Leiter Entwicklung

Diese Erklärung bescheinigt die Übereinstimmung mit den genannten Richtlinien, beinhaltet jedoch keine Zusicherung von Eigenschaften. Die Sicherheitshinweise der mitgelieferten Produktdokumentationen sind zu beachten.

This declaration certifies compliance with the above mentioned directives but does not include a property assurance. The safety notes given in the product documentations, which are part of the supply, must be observed.